

Возможные неисправности и способы их устранения

Тепловая завеса включена в электрическую сеть, переключатель в положении "Включено", но завеса не работает.	Нет напряжения питания в электрической сети.	Устраните причину.
	Вышел из строя роторный переключатель.	Заменить переключатель
Переключатель в положении "Нагрев", но нагрева не происходит, хотя вентилятор работает.	Нарушены контакты электрической схемы.	Восстановить надежное соединение контактов.
	Вышел из строя роторный переключатель.	Заменить переключатель
В процессе работы тепловая завеса самопроизвольно выключилась и не включается при включении.	Нарушены контакты электрической схемы.	Восстановить надежное соединение контактов.
	Пропало напряжение в сети питания, или сработал автомат-предохранитель.	Восстановите питание силовой сети.
В процессе работы завеса периодически выключается и включается (Срабатывает термозащита)	Напряжение на двигателях меньше 215В	Поднять напряжение на двигателях до необходимой величины при помощи автотрансформатора
	Температура воздуха перед заборной крышкой выше допустимой	Завеса установлена с нарушением инструкции (затруднен доступ воздуха к заборной решётке) или мощность завесы выше необходимой.
	Затруднен доступ воздуха для охлаждения завесы из-за накопившейся пыли.	Произвести очистку завесы от пыли. В случае повтора вызвать мастера сервисной службы

ВНИМАНИЕ: Проводя работы с тепловой завесой, обесточьте её.

Производитель вправе вносить в электрическую схему изменения, не влияющие на эксплуатационные характеристики изделия.

Серийный номер	
Дата изготовления	
Штамп ОТК	

Срок гарантии 1(один) год с даты продажи, при условии соблюдения инструкции по эксплуатации.

Срок службы изделия 7 (семь) лет.

Продукция сертифицирована.

Изготовитель ООО "Тепловая техника "ТРОПИК"
111020, Москва, ул. 2-ая Синичкина д. 19, стр. 3.

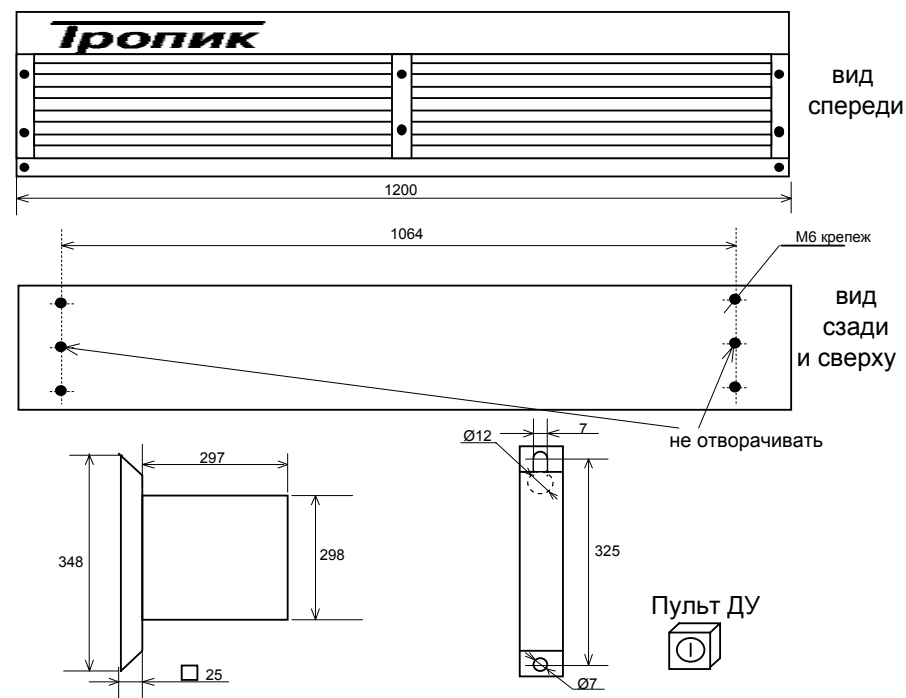
ПАСПОРТ ТЕПЛОЙ ЗАВЕСЫ

Модель: ЗЭТ 9кВт



Благодарим за приобретение тепловой завесы Тропик. Тепловые завесы этой марки имеют превосходный дизайн, особо прочный корпус, защищенный от коррозии, отличные характеристики по производительности при бесшумной работе.

Эти аппараты безопасны в работе, надежны и отвечают стандартам ГОСТ, принятым для такой техники.



ИНСТРУКЦИЯ ПО ЭКСПЛУАТАЦИИ ВОЗДУШНЫХ ТЕПЛОВЫХ ЗАВЕС

ФИРМЫ «Тепловая техника Тропик» ЗЭТ-9.

Воздушные тепловые завесы создают высокоэффективный барьер из направленного воздушного потока, который отсекает холодный воздух, обогревает помещение, защищает микроклимат помещения от внешнего воздействия - пыли, дыма, неприятных запахов, насекомых и т.п. Аппарат устанавливается над дверными проемами не ниже 1,8 м от пола и не ближе 0,1 м до потолка. Для большей эффективности создаваемого воздушного барьера, длина воздушной завесы должна соответствовать ширине дверного или оконного проема. Тепловые завесы могут устанавливаться как поодиночке, так и в линию, образуя "протяженный занавес".

Тепловая завеса должна подключаться специалистами, имеющими соответствующий допуск по технике безопасности (до 1000В).

Тепловая завеса не имеет встроенного предохранителя, поэтому при подключении необходимо предусмотреть защиту от электрической перегрузки. Подключение устройства к электрической сети необходимо производить через автоматический тепловой выключатель 16А, подводящий провод 2.5мм кв. Завеса комплектуется выносным пультом дистанционного управления, Управление тепловой завесой производится через роторный переключатель на пульте ДУ. Первое положение переключателя, отмеченное значком *, включает вентилятор, второе включает 2/3 нагревательных элементов, при повороте переключателя в третье положение завеса работает на полную мощность.

Тепловая завеса устанавливается горизонтально над проемом на стене, на потолке (при условии, что потолок изготовлен из негорючих материалов) или вертикально сбоку проема (**только электродвигателем вверх**).

Во всех случаях на завесу предварительно крепятся прилагаемые кронштейны (2 шт) при помощи болтов М6, ввернутых в завесу.

Подключение устройства к электрической сети.

1. Снять переднюю крышку, отвернув саморезы (не выкручивая крепления содержимого завесы к корпусу, показанные на рисунке).
2. Отвернуть и снять решетку воздухозаборника (действуя предельно аккуратно во избежание повреждения решетки).
3. Подключить силовую кабель и кабель пульта дистанционного управления (ДУ), соответственно маркировке на клеммных колодках завесы и пульта ДУ. Сборка производится в обратной последовательности.

Сечение кабеля для подключения ДУ не менее 2,5 мм кв.

Заземление для данного типа электроприборов является обязательным.

Силовой кабель и кабель ДУ должны быть закреплены в тепловой завесе и пульте ДУ при помощи хомутов или уплотнителей (в комплект не входят).

Защита от теплового перегрева осуществляется термopедохранителем, размыкающим при перегреве цепь питания. Включение термopедохранителя происходит автоматически.

Перед снятием передней панели электропитание должно быть отключено.

*Прежде чем выключить тепловую завесу, необходимо оставить её работающей в режиме вентиляции * на 2-3 минуты.*

Запрещается оставлять включенную завесу без присмотра на длительное время

Техническое обслуживание завесы:

Через 6 месяцев после начала эксплуатации необходимо вызвать мастера службы сервиса для осмотра завесы. Мастер выдаст рекомендации по техническому обслуживанию завесы, периодичность которого устанавливается в каждом конкретном случае.

При каждом техническом обслуживании:

1. Произвести очистку от пыли и грязи корпуса завесы (внутри и снаружи), решеток, двигателя, крыльчатки, проводов и контактов.
2. Подтянуть винтовые зажимы проводов на контакторе и клеммных колодках
3. Заменить подгоревшие провода и наконечники на проводах.

Принципиальная электрическая схема ЗЭТ-9

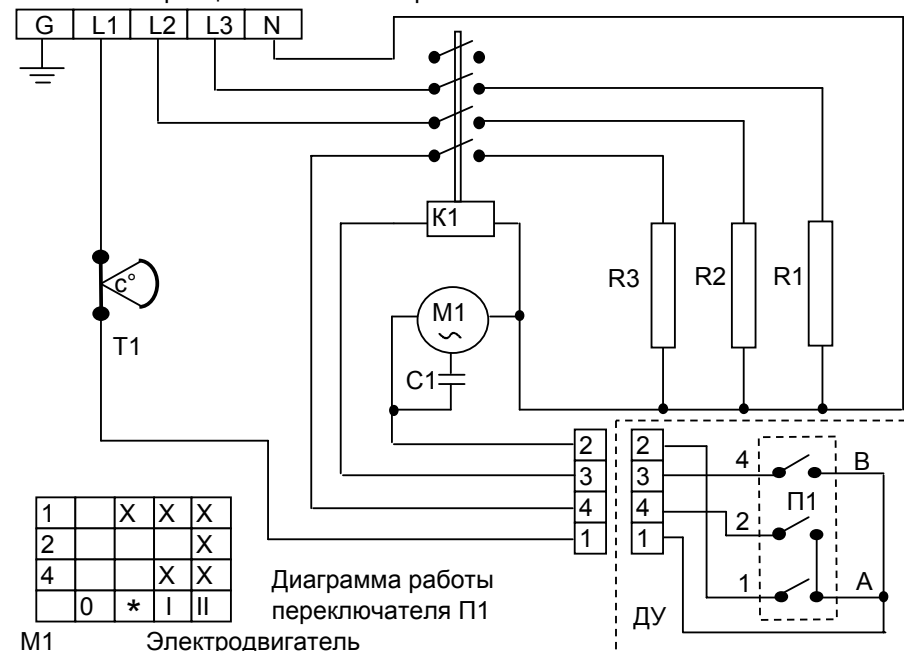


Диаграмма работы переключателя П1

- M1 Электродвигатель
 T1 Термopедохранитель автоматический
 R1/1-R2/3 Нагревательные элементы
 П1 Роторный переключатель режимов
 K1 Пускатель электромагнитный

Длина мм	1200
Ширина мм	297
Высота мм	298
Производительность м куб/ч	2350
Мощность кВт	6/9
Напряжение В	380В 50Гц 3N~
Макс. потребляемый ток по каждой фазе, А	13,6
Скорость потока воздуха м/с	6,7
Вес кг (без упаковки)	28
Сечение сетевого кабеля (медного) мм. кв.	2,5
Рекомендуемая высота установки, м	до 3,5