

Возможные неисправности и способы их устранения

Тепловая завеса включена в электрическую сеть, переключатель в положении "Включено", но завеса не работает.	Нет напряжения питания в электрической сети.	Устраните причину.
	Вышел из строя роторный переключатель.	Заменить переключатель
	Нарушены контакты электрической схемы.	Восстановить надежное соединение контактов.
Переключатель в положении "Нагрев", но не нагревается, хотя вентилятор работает.	Вышел из строя роторный переключатель.	Заменить переключатель
	Нарушены контакты электрической схемы.	Восстановить надежное соединение контактов.
В процессе работы тепловая завеса самопроизвольно выключилась и не включается при включении.	Пропало напряжение в сети питания, или сработал автомат-предохранитель.	Восстановите питание силовой сети.
В процессе работы завеса периодически выключается и включается (Срабатывает термозащита)	Напряжение на двигателях меньше 215В	Поднять напряжение на двигателях до необходимой величины при помощи автотрансформатора
	Температура воздуха перед заборной крышкой выше допустимой	Завеса установлена с нарушением инструкции (затруднен доступ воздуха к заборной решётке) или мощность завесы выше необходимой.
	Затруднен доступ воздуха для охлаждения завесы из-за накопившейся пыли.	Произвести очистку завесы от пыли. В случае повторения вызвать мастера сервисной службы

ВНИМАНИЕ: Проводя работы с тепловой завесой, обесточьте её.

Гарантийный талон

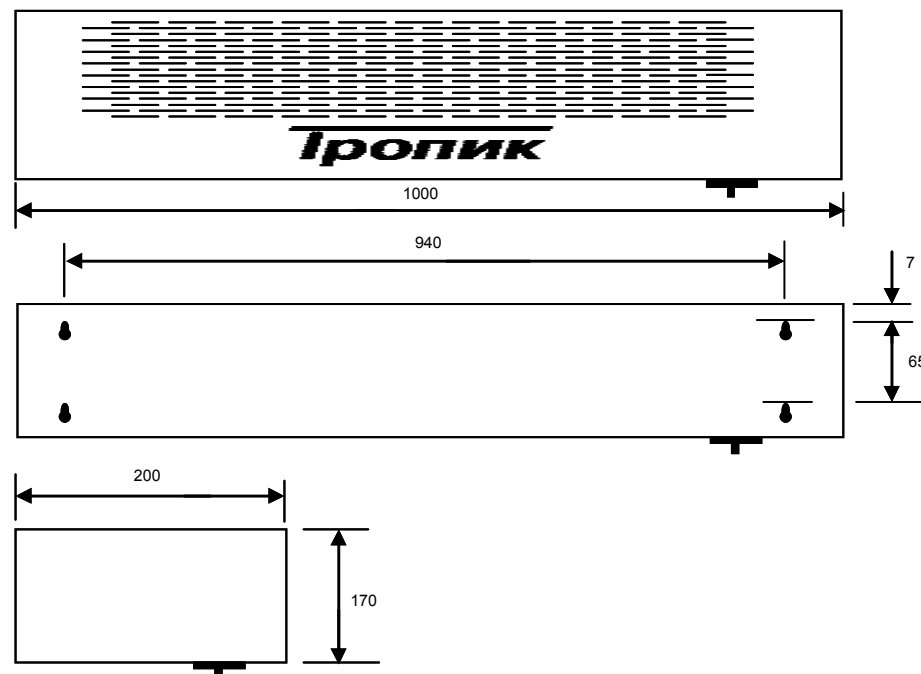
Серийный номер	
Дата изготовления	
Штамп ОТК	
Продавец	
Дата продажи	
Срок гарантии 12 месяцев со дня продажи (при соблюдении правил эксплуатации)	

ПАСПОРТ ТЕПЛОВОЙ ЗАВЕСЫ

Модель: ВТЗ 6кВт



Благодарим за приобретение тепловой завесы Тропик. Тепловые завесы этой марки имеют превосходный дизайн, особо прочный корпус, защищенный от коррозии, отличные характеристики по производительности нагретого воздуха при бесшумной работе. Эти аппараты безопасны в работе, надежны и отвечают стандартам ГОСТ, принятым для такой техники.



ИНСТРУКЦИЯ ПО ЭКСПЛУАТАЦИИ ВОЗДУШНЫХ ТЕПЛОВЫХ ЗАВЕС ФИРМЫ «Тепловая техника Тропик» ВТЗ 6.

Воздушные тепловые завесы создают высокоэффективный барьер из направленного воздушного потока, который отсекает холодный воздух, обогревает помещение, защищает микроклимат помещения от внешнего воздействия - пыли, дыма, неприятных запахов, насекомых и т.п.

Аппарат рекомендуется устанавливать горизонтально непосредственно над дверными или оконными проемами на высоте не более 2.7м, для большей эффективности создаваемого воздушного барьера, длина воздушной завесы должна соответствовать ширине дверного или оконного проема.

Тепловые завесы могут устанавливаться как поодиночке, так и в линию, образуя "протяженный занавес".

Крепеж завесы осуществляется к потолку или стене через крепежные отверстия в корпусе .

Провода присоединяются к кабелю выходящему из завесы соответственно маркировке на кабеле. **Только при помощи клеммника или пайки, без скруток.**

Заземление для данного типа электроприборов является обязательным.

Тепловая завеса должна подключаться специалистами, имеющими соответствующий допуск по технике безопасности (до 1000В).

Тепловая завеса не имеет встроенного предохранителя, поэтому при подключении необходимо предусмотреть защиту от электрической перегрузки.

Подключение устройства к электрической сети необходимо производить через автоматический тепловой выключатель 32А, подводящий провод 4.0мм кв.

Управление тепловой завесой производится через роторный переключатель, укрепленный на передней панели. Первое положение переключателя, отмеченное значком *, включает вентилятор, второе включает 2/3 нагревательных элементов, при повороте переключателя в третье положение подключаются остальные нагревательные элементы.

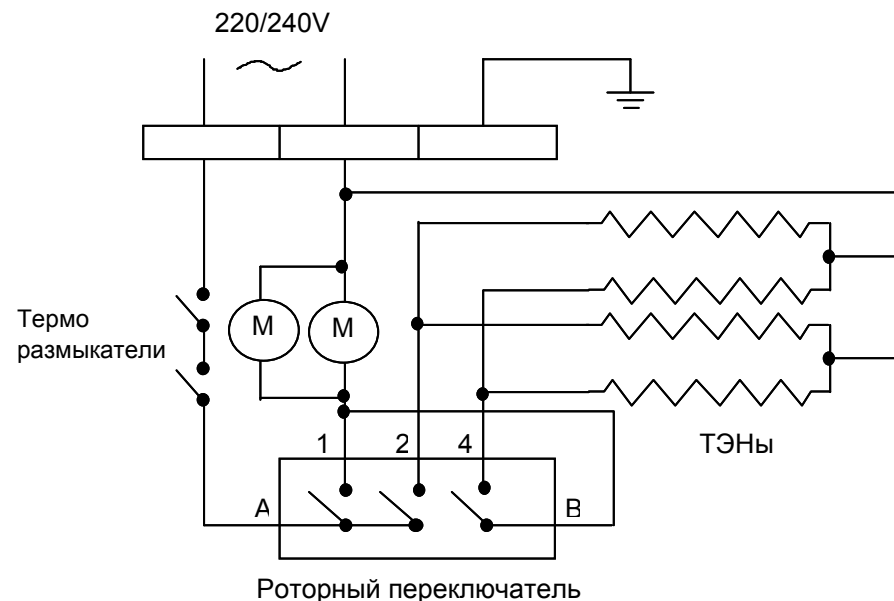
Защита от теплового перегрева осуществляется термовыключателем, размыкающим при перегреве цепь питания. Включение термовыключателя происходит автоматически.

При снятой передней панели электропитание должно быть отключено.

Техническое обслуживание завесы:

1. Необходимо периодически производить чистку тепловой завесы от пыли.
2. Не менее 1 раза в год производить осмотр электросоединений специалистом.

Принципиальная электрическая схема ВТЗ 6



Модель	ВТЗ 6
Длина мм	1000
Ширина мм	170
Высота мм	200
Производительность м куб/ч	590
Мощность кВт	6
Напряжение В	220/240
Сила тока А	27,5
Скорость потока воздуха м/с	6,7
Вес кг (без упаковки)	10,5
Сечение сетевого кабеля (медного) мм кв	2x4.0+1.5
Включение термозащиты	авто
Высота монтажа м	2,7