

Возможные неисправности и способы их устранения

Тепловая завеса включена в электрическую сеть, переключатель в положении "Включено", но завеса не работает.	Нет напряжения питания в электрической сети.	Устраните причину.
	Вышел из строя роторный переключатель.	Заменить переключатель
	Нарушены контакты электрической схемы.	Восстановить надежное соединение контактов.
Переключатель в положении "Нагрев", но нагрева не происходит, хотя вентилятор работает.	Вышел из строя роторный переключатель.	Заменить переключатель
	Нарушены контакты электрической схемы.	Восстановить надежное соединение контактов.
В процессе работы тепловая завеса самопроизвольно выключилась и не включается при включении.	Пропало напряжение в сети питания, или сработал автомат-предохранитель.	Восстановите питание силовой сети.
В процессе работы завеса периодически выключается и включается (Срабатывает термозащита)	Напряжение на двигателе меньше 215В	Поднять напряжение на двигателе до необходимой величины при помощи автотрансформатора
	Температура воздуха перед заборной крышкой выше допустимой	Завеса установлена с нарушением инструкции (не оставлен достаточный зазор между стеной и завесой) или мощность завесы выше необходимой.
	Затруднен доступ воздуха для охлаждения завесы из-за накопившейся пыли.	Произвести очистку завесы от пыли. В случае повтора вызвать мастера сервисной службы
ВНИМАНИЕ: Проводя работы с тепловой завесой, обесточьте её.		

Серийный номер	
Дата изготовления	
Штамп ОТК	

Срок гарантии 1(год) с даты продажи.

Срок службы изделия 7 (семь) лет.

Продукция сертифицирована.

Изготовитель ООО "Тепловая техника "ТРОПИК"

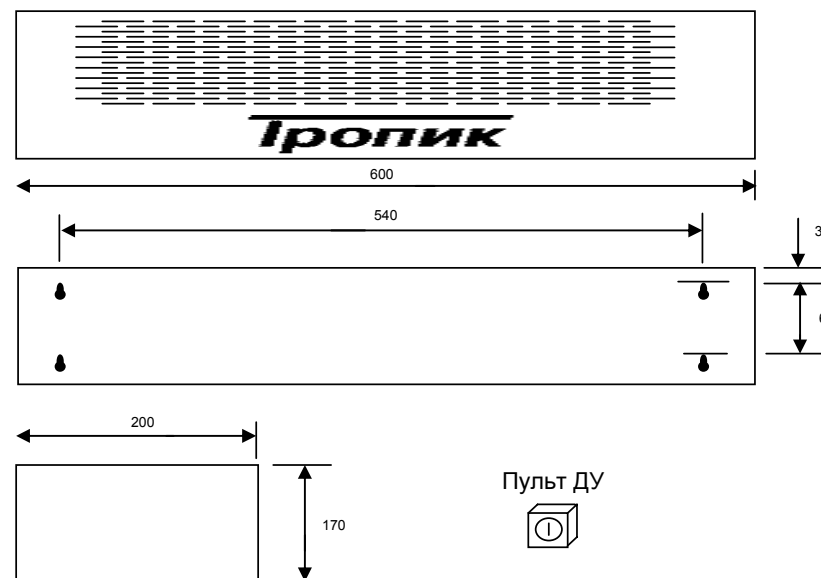
111020, Москва, 2-ая Синичкина д. 19, стр. 3.

ПАСПОРТ ТЕПЛОЙ ЗАВЕСЫ

Модель: ВТ3 3кВт с выносным пультом управления



Благодарим за приобретение тепловой завесы Тропик. Он предназначен для исключения влияния внешней среды и поддержания температуры в помещении. Тепловые завесы этой марки имеют превосходный дизайн, особо прочный корпус, защищенный от коррозии, отличные характеристики по производительности нагретого воздуха при бесшумной работе. Эти аппараты безопасны в работе, надежны и отвечают стандартам ГОСТ, принятым для такой техники.



Пульт ДУ



ИНСТРУКЦИЯ ПО ЭКСПЛУАТАЦИИ ВОЗДУШНЫХ ТЕПЛОВЫХ ЗАВЕС ФИРМЫ «Тепловая техника «Тропик» ВТЗ 3.

Воздушные тепловые завесы создают высокоэффективный барьер из направленного воздушного потока, который отсекает холодный воздух, обогревает помещение, защищает микроклимат помещения от внешнего воздействия - пыли, дыма, неприятных запахов, насекомых и т.п.

Аппарат устанавливается строго горизонтально непосредственно над дверными или оконными проемами. Для большей эффективности создаваемого воздушного барьера, длина воздушной завесы должна соответствовать ширине дверного или оконного проема.

Тепловые завесы могут устанавливаться как поодиночке, так и в линию, образуя "протяженный занавес".

Монтаж завесы осуществляется к потолку или стене через крепежные отверстия в корпусе .

Заземление для данного типа электроприборов является обязательным.

Тепловая завеса должна подключаться специалистами, имеющими соответствующий допуск по технике безопасности (до 1000В).

Тепловая завеса не имеет встроенного предохранителя, поэтому при подключении необходимо предусмотреть защиту от электрической перегрузки. Подключение устройства к электрической сети необходимо производить через автоматический тепловой выключатель 20А, подводящий провод 2.5мм кв.

Завеса комплектуется выносным пультом дистанционного управления, при этом на передней панели завесы нет органов управления.

Управление тепловой завесой производится через роторный переключатель на пульте ДУ. Первое положение переключателя, отмеченное значком *, включает вентилятор, второе включает 2/3 нагревательных элементов, при повороте переключателя в третье положение подключаются остальные нагревательные элементы.

Для монтажа пульта к стене необходимо 1) Разобрать пульт управления при помощи отвертки и предварительно просверлить отверстия в корпусе пульта для подводки кабеля управления и для крепежа на стену (или другую поверхность). 2)Прикрепить корпус к стене винтами (в комплект не входят) 3) Соединить кабелем клеммные колодки в пульте и завесе. 4)Закрыть пульт. Коммутация пульта и завесы производится соответственно маркировке контактов на клеммных колодках пульта и завесы (1-1, 2-2, 3-3, 4-4) кабелем сечением 2,5 мм.кв.

Защита от теплового перегрева осуществляется термopредохранителем, размыкающим при перегреве цепь питания. Включение термopредохранителя происходит автоматически.

При снятой передней панели электропитание должно быть отключено.

Силовой кабель и кабель ДУ должны быть закреплены в тепловой завесе и пульте ДУ при помощи хомутов или уплотнителей (в комплект не входят)

Запрещается оставлять включенную завесу без присмотра на длительное время

Производитель вправе вносить в электрическую схему изменения, не влияющие на эксплуатационные характеристики изделия.

Техническое обслуживание завесы:

Через 6 месяцев после начала эксплуатации необходимо вызвать мастера службы сервиса для осмотра завесы. Мастер выдаст рекомендации по техническому обслуживанию завесы, периодичность которого устанавливается в каждом конкретном случае.

При каждом техническом обслуживании:

- 1.Произвести очистку от пыли и грязи корпуса завесы (внутри и снаружи), решеток, двигателя, крыльчатки, проводов и контактов.
- 2.Подтянуть винтовые зажимы проводов на контакторе и клеммных колодках.
- 3.Заменить подгоревшие провода и наконечники на проводах.

Принципиальная электрическая схема ВТЗ 3

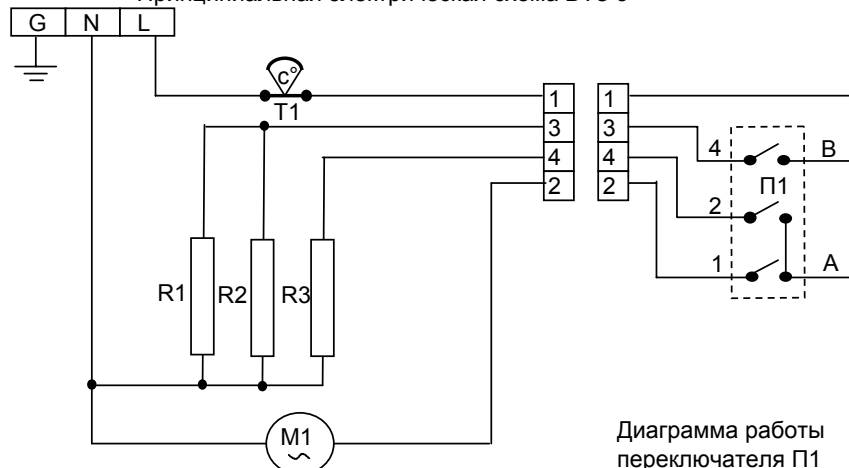


Диаграмма работы переключателя П1

1		X	X	X
2				X
4			X	X
	0	*	I	II

Условные обозначения

T1 Тепловой предохранитель

R1,R2 Нагревательные элементы

П1 Переключатель режимов работы

M1 Электродвигатель

Модель	ВТЗ 3
Длина мм	600
Ширина мм	170
Высота мм	200
Производительность м куб/ч	295
Мощность кВт	2/3
Напряжение В	220
Макс. потребляемый ток А	13,6
Скорость потока воздуха м/с	5,8
Вес кг (без упаковки)	5,7
Сечение сетевого кабеля (медного) мм кв	2,5
Рекомендуемая высота установки, м	до 6