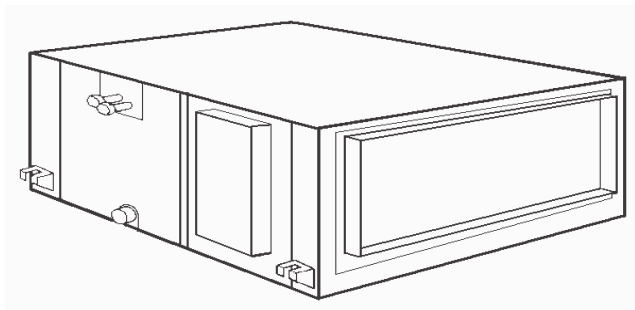


РУКОВОДСТВО ПО ЭКСПЛУАТАЦИИ

MITSUBISHI DAIYA КОНДИЦИОНЕР



FDU101HEA (EA)

FDU81HEA (EA)

FDU51HEA (EA)

FDU41HEA (EA)

FDU31EA

DR51HEA (EA)

DR81HEA (EA)

DR101HEA (EA)



Кондиционер удовлетворяет директиве EMC 89/336/EEC
LV директива 73/23 EEC


PSA012B374

Благодарим Вас за то, что Вы выбрали кондиционер Mitsubishi Daiya. Перед использованием внимательно прочтите данное руководство, это поможет обеспечить надёжную работу кондиционера долгое время. Сохраните руководство для дальнейших обращений к нему в случае возникновения вопросов по эксплуатации или неполадок в работе.

УКАЗАНИЯ ПО ТЕХНИКЕ БЕЗОПАСНОСТИ

- Перед запуском кондиционера внимательно прочитайте данный раздел и строго следуйте его положениям.
- Все указания по технике безопасности делятся на категории “ОПАСНО” и “ОСТОРОЖНО”. В разделе “ОПАСНО” содержатся меры предосторожности, несоблюдение которых может привести к тяжёлым последствиям: серьёзной травме, смерти и т.п. Однако меры предосторожности указанные в разделе “ОСТОРОЖНО”, тоже должны обязательно соблюдаться, в противном случае могут возникнуть серьёзные проблемы. Позаботьтесь о неукоснительном соблюдении всех указаний, так как они очень важны для обеспечения безопасности.

•Обозначения, часто встречающиеся в руководстве, имеют следующий смысл:

	Строго запрещено		Неукоснительно следуйте данным инструкциям		Обязательное заземление
---	-------------------------	---	---	---	--------------------------------

•После прочтения данного руководства, имейте его под рукой на случай возникновения вопросов по эксплуатации и техническому обслуживанию. При передаче управления кондиционером другому владельцу, обязательно обеспечьте его данным руководством.

• МЕРЫ ПРЕДОСТОРОЖНОСТИ ПРИ МОНТАЖЕ

ОПАСНО

Данная система кондиционирования предназначена для жилых помещений, офисов и т.п.



Применение в наружных помещениях, таких как технические мастерские и т.п. может вызвать поломку оборудования.

Для выполнения работ по установке и подключению оборудования обратитесь специализированную службу сервиса.



Не рекомендуется устанавливать кондиционер самостоятельно. Неправильный монтаж может привести к утечке хладагента, пожару или поражению электрическим током.

Если есть необходимость в дополнительных приспособлениях, например увлажнителя, нагревательном приборе и т.п., то советуем следовать нашим рекомендациям.



Приспособления должны устанавливаться только квалифицированным электриком.

ОСТОРОЖНО

Не устанавливайте кондиционер рядом с местом возможной утечки легковоспламеняющихся газов.



Утечка газа может привести к пожару.

В зависимости от места монтажа кондиционера может потребоваться установка дополнительного прерывателя тока в цепи электропитания.



Его отсутствие может привести к поражению электрическим током.



Убедитесь в правильной установке дренажного шланга, так чтобы конденсат свободно вытекал из блоков кондиционера.



Неправильное размещение может привести к попаданию конденсата в помещение, что может повлечь порчу мебели.

Необходимо надёжно закрепить наружный блок во избежание его падения при сильных порывах ветра.



Падение может привести к чьей-нибудь травме.

Монтируйте только на место, которое выдержит вес кондиционера.



Неосмотрительность может привести к травме.

Убедитесь, что система заземлена.



Кабель заземления ни в коем случае нельзя подключать к газопроводу, молниеотводу или кабелю заземления телефона. Неправильное заземление может привести к поражению током.

• МЕРЫ ПРЕДОСТОРОЖНОСТИ ВО ВРЕМЯ РАБОТЫ КОНДИЦИОНЕРА

ОПАСНО

Не находитесь под направленным потоком воздуха длительное время.



Это может вызвать простудное заболевание.

Не вставляйте посторонние предметы в воздухозаборник.



Вследствие высокой скорости вращения вентилятора это может привести к травме.

Если Вы заметили что-либо странное (например, запах гари и т.п.), немедленно выключите кондиционер, выньте вилку из сети и вызовите мастера.



Продолжение эксплуатации может привести к поломке кондиционера, поражению током или пожару.

Кондиционер не может служить для обеспечения режимов, требуемых для работы точного оборудования, выращивания растений или животных, хранения предметов искусства и продуктов питания.



Может привести к порче продуктов и т.д.

Не прикасайтесь к выключателям влажными руками.



Может привести к поражению током.

Не направляйте воздушный поток на нагревательные приборы.



Это может сказаться на работе прибора.

МЕРЫ ПРЕДОСТОРОЖНОСТИ

ОСТОРОЖНО

Не мойте работающий кондиционер водой.



Может ударить током.

Устанавливайте кондиционер так, чтобы поток воздуха не попадал непосредственно на растения и животных.



Длительное пребывание непосредственно в области воздушного потока может оказать отрицательное воздействие на их здоровье.

Используйте плавкие предохранители только на соответствующий номинальный ток.



Использование заменителей (жучков) или несоответствующих предохранителей может привести к поломке или пожару.

Не облакачивайтесь и ничего не кладите на кондиционер.



Падение предметов с кондиционера или его опрокидывание может привести к травме.

Не пользуйтесь легко воспламеняющимися газами вблизи кондиционера.



В результате может возникнуть пожар.

Не включайте кондиционер при снятой выпускной решётке.



Несоблюдение может привести к травме.

Не используйте выключатель электропитания для включения и выключения системы.



В противном случае может образоваться течь или возникнет пожар.

Не тяните за шнур дистанционного управления.



Разрыв кабеля приведёт к замыканию.

Необходимо беречь внутренний блок и дистанционное управление от контакта с паром кипящего чайника и т.п.



Во время работы режима охлаждения при работе системы вблизи образования пара, может образоваться и стекать конденсат, а также произойти короткое замыкание.

При работе кондиционера одновременно с топливосжигающими приборами (горелками и т.п.) следует регулярно проветривать помещение.



Недостаточная вентиляция может привести к недостатку кислорода.

Время от времени необходимо проверять опорные конструкции блоков.



Если конструкции вовремя не отремонтировать, блоки могут упасть и нанести ущерб.

При чистке системы, выключите кондиционер и источник питания.



• МЕРЫ ПРЕДОСТОРОЖНОСТИ ПРИ ПЕРЕМЕЩЕНИИ ИЛИ РЕМОНТЕ КОНДИЦИОНЕРА

ОПАСНО

Модификация системы строго запрещена. По вопросам ремонта обращайтесь к Вашему торговому агенту.



Неквалифицированный ремонт может привести к поражению током, пожару и т.д.

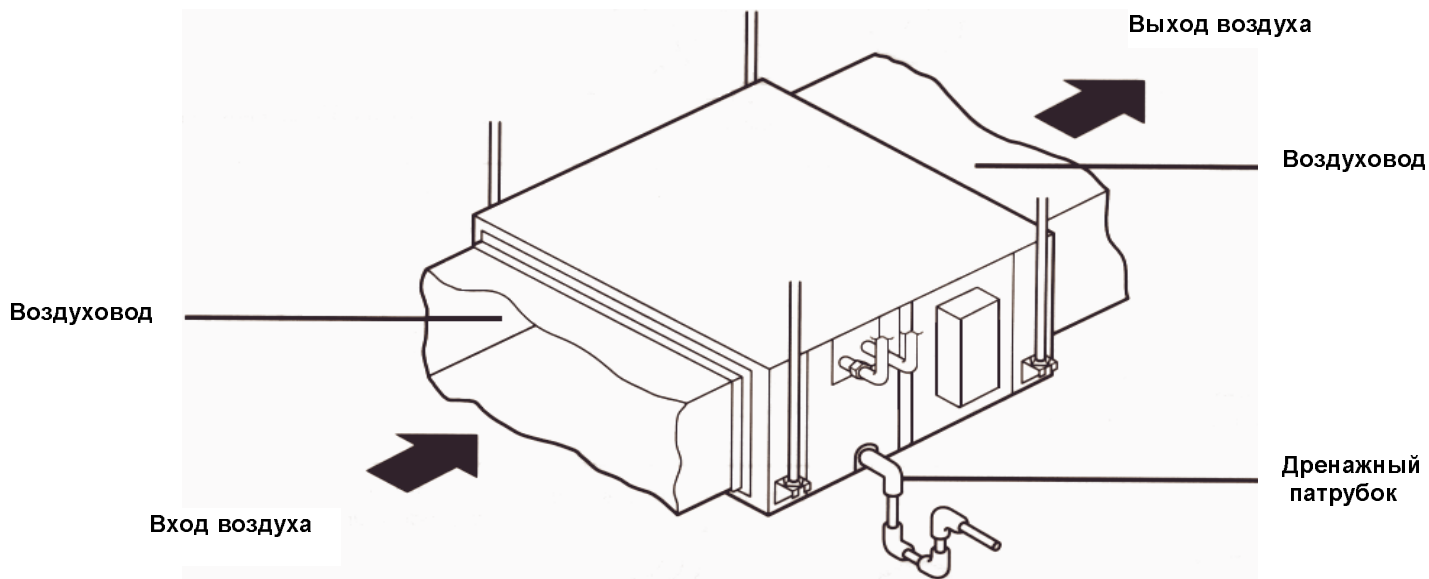
При необходимости переустановки кондиционера в другое место свяжитесь с Вашим торговым агентом или квалифицированным монтажником.



Неправильный монтаж может привести к утечке воды из хладоносителя, поражению током или пожару.

НАИМЕНОВАНИЕ КОМПОНЕНТОВ И ИХ ФУНКЦИИ

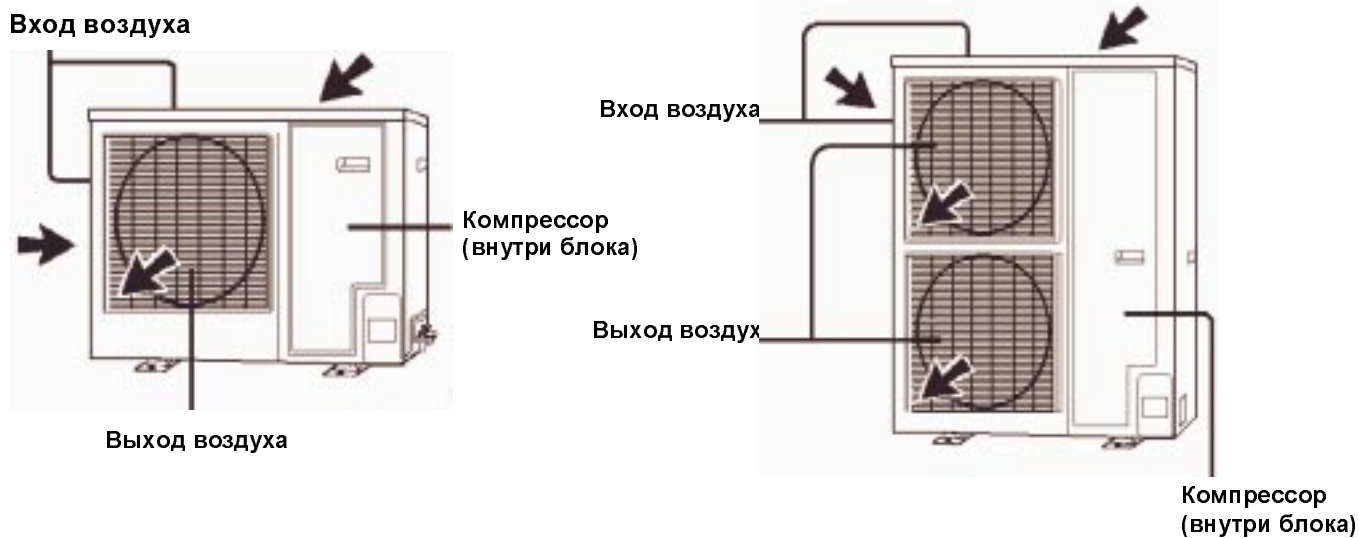
Внутренний блок (для моделей FDU)



Примечание: Внутренний блок устанавливается внутри потолка, и т.д., таким образом, холодный (тёплый) воздух проходит через воздуховод.

Внешний блок

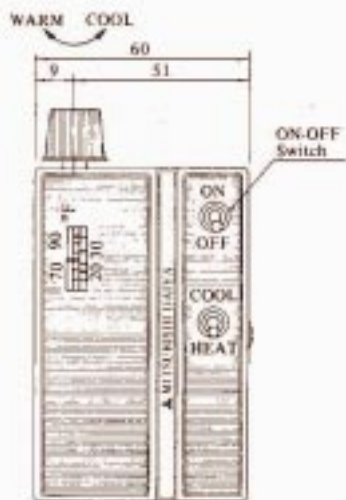
- Для моделей FDU (модели серии DR имеют моноблочное исполнение)



ЭЛЕМЕНТЫ УПРАВЛЕНИЯ И ИХ ФУНКЦИИ

УПРАВЛЕНИЕ

Внимание: Для обеспечения долгой бесперебойной работы компрессора, кондиционер рекомендуется включать в сеть за 12 часов до его запуска. Также, не выключайте его из сети в течение всего сезона.



1

Установите тумблер ON/OFF [Вкл./Выкл.] в положение Вкл. Кондиционер начнёт работать.

2

Для выбора режима работы Включите тумблер COOL/ HEAT в один из режимов: COOL – охлаждение, HEAT – обогрев.

3

Вращением ручки Warm/Cool установите требуемую температуру в помещении.

STOP

Установите тумблер ON/OFF [Вкл./Выкл.] в положение Выкл. Кондиционер выключится.

Рекомендуемая температура уставки

Охлаждение 26 ~ 28°C
Обогрев 22 ~ 24°C

Для Вашего комфорта

Необходимо периодически чистить воздушный фильтр (при наличии).

При загрязнении фильтра:

- Снижается эффективность охлаждения и обогрева, что в свою очередь приводит к увеличению расхода электроэнергии.
- В режиме охлаждения начинает капать вода.
- Могут возникать сбои в работе.

Проводите чистку фильтра по окончании сезона обогрева или охлаждения.

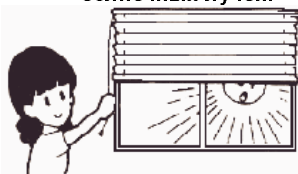


Устанавливайте комфортную комнатную температуру.



Чрезмерное охлаждение опасно для здоровья, а также требует много затрат электроэнергии.

Избегайте сквозняков и прямого попадания солнечных лучей.



При работе кондиционера в режиме охлаждения не допускайте прямого солнечного света. Задвижьте шторы. Окна и двери должны быть закрыты (за исключением работы вентиляции).

Регулируйте направление потока воздуха.



Длительное пребывание непосредственно в области холодного или горячего потока может оказать отрицательное воздействие на здоровье людей, домашних животных и растений.

При ощущении холода около ног во время работы режима обогрева используйте циркуляционный вентилятор.



При ощущении холода около ног из-за высокого потолка установите циркуляционный вентилятор. За подробной информацией обращайтесь к торговому агенту.

- Диапазоны регулирования рабочих температур и влажности.

Условия/ режим работы	Температура в помещении	Температура воздуха снаружи	Влажность в помещении:
Охлаждение	Около 21-32°C При работе кондиционера с уставкой температуры 21°C или ниже длительное время может произойти обледенение теплообменника, и временно прекратится работа на охлаждение.	Около 10-43°C	Около 80 % или ниже. При использовании кондиционера в течение длительного времени в помещении с повышенной влажностью, на поверхности кондиционера может конденсироваться влага и стекать вниз.
Обогрев	Около 27 °C и ниже	Около 10-21°C • Когда температура падает, теплопроизводительность уменьшается и становится недостаточной. • Не рекомендуется непрерывная работа кондиционера более 6 часов при наружной температуре ниже -2°C.	

- Несоблюдение рекомендуемых диапазонов может привести к неполадкам в работе кондиционера и/или нанести ущерб имуществу.

Техническое обслуживание

МЕРЫ ПРЕДОСТОРОЖНОСТИ

Отключите источник электропитания.



Не прикасайтесь к кондиционеру влажными руками.



При чистке нельзя использовать горячую воду и растворители.



Растворитель

Не при-
менять

Бензин
Зубной порошок

Чистка воздушного фильтра

Время от времени необходимо чистить воздушный фильтр.

Следующие инструкции относятся к обычному воздухоочистительному фильтру. Фильтр устанавливается вместе с кондиционером, поэтому обратитесь за консультацией по снятию и чистке фильтра к агенту.

Чистка

1. Скопившуюся пыль на фильтре можно выбить или пропылесосить. Лучше всего фильтр помыть в тёплой воде (30°C) с добавлением небольшого количества порошка, затем промыть под струёй чистой воды.
2. После сушки фильтра, установите его на место.

ВНИМАНИЕ!

- Не сушите фильтр вблизи открытого огня.
Не запускайте кондиционер без фильтра.

Техническое обслуживание кондиционера

- Протирать сухой, мягкой тряпкой.
- В случае сильного загрязнения протрите влажной тряпкой, смоченной в слегка мыльном тёплом растворе.

Конец сезона

- В погожий день включите кондиционер для просушки внутренних частей.
- Выключите кондиционер и отключите источник электропитания.
- Почистите фильтр и установите на место.

Начало сезона

Удалите предметы, заграждающие воздухозаборную и выпускную решётки внутреннего и наружного блоков.

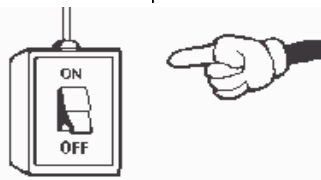
- Убедитесь, что воздухоочистительный фильтр чистый.
- Перед запуском кондиционера включите электропитание за 12 часов.

Выявление неисправностей

Перед обращением в специализированную службу сервиса проверьте следующее.

Внутренний блок не работает

Выключатель электропитания выключен.



Отключение электричества.



Есть ли заземление?

Если нет, то немедленно отключите источник электропитания и обратитесь к торговому агенту.

Недостаточная хладо или теплопроизводительность.

Заданная уставка термостата не соответствует диапазону.

Загрязнение фильтра.

Открыты окна или двери.

Воздухозаборная или выпускная решётки заграждены.



Отсутствует поток воздуха при работе в режиме обогрева. Включен ли кондиционер на обогрев?	Недостаточная хладопроизводительность		
	Попадание прямого солнечного света.	В комнате имеется источник тепла (например компьютер и т.п.).	Большое скопление людей.

Если Вам во время проверки не удалось выявить и устранить причину неисправности, или происходит описанное ниже, выключите кондиционер, отсоедините его от электросети, и обратитесь в специализированную службу сервиса.

- Происходит частое перегорание предохранителя либо выключение сетевого автомата.
- В режиме охлаждения из кондиционера течёт вода.
- Наблюдаются постоянные сбои в работе или странный звук.

Нижеприведённые признаки не являются нарушением функционирования	
Слышен шум переливающейся воды.	При включении кондиционера, при включении или выключении компрессора во время работы кондиционера слышен шум переливающейся воды. Это звук протекающего по трубкам хладагента.
Слышно слабое поскрипывание.	Из-за незначительного расширения и сжатия корпуса в результате изменения температуры.
Возникновение запаха.	Поступающий воздух из внутреннего блока может иметь запах табака, мебели и т.д., источниками которого являются объекты расположенные в помещении.
Появление тумана или пара из внутреннего блока во время работы кондиционера.	При использовании кондиционера в ресторане и т.п., где скапливается большое количество пара и дыма с кухни, возможно образование лёгкой дымки при выходе воздуха из внутреннего блока. В этом случае необходимо обратиться в специализированную службу сервиса для чистки теплообменника.
Кондиционер автоматически переключился из режима охлаждения в режим вентиляции.	Для предотвращения обледенения теплообменника наружного блока кондиционер автоматически переключается в режим вентиляции. Через некоторое время возобновляется работа в прежнем режиме.
Кондиционер не включается сразу же после выключения.	Даже если переключатель стоит в положении "ON" [вкл.], охлаждение или обогрев невозможны в течение трёх минут после того, как кондиционер был остановлен, потому что срабатывает предохранитель. В течение этого времени кондиционер работает в режиме вентиляции.
В режиме обогрева из наружного блока поднимается пар или выделяется вода.	Это происходит в результате работы режима оттаивания (при обледенении наружного блока). <div style="border: 1px solid black; border-radius: 10px; padding: 5px; display: inline-block;">Режим оттаивания</div>

Подождите три минуты

Режим работы обогрева

- **Обогрев с помощью теплового насоса**

В данном случае для нагрева помещения происходит забор тёплого воздуха снаружи посредством хладагента.

- **Режим оттаивания**

При нагреве воздуха в помещении с помощью теплового насоса, на теплообменнике наружного блока образуется иней, в то время как температура в помещении падает. Из-за обледенения происходит снижение эффективности тепла, и необходимо автоматическое переключение в режим оттаивания. Поэтому, в то время как происходит оттаивание, работа в режиме обогрева прерывается.

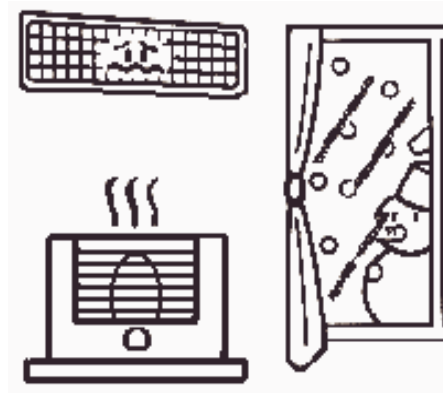
- **Температура воздуха снаружи и теплопроизводительность**

Теплопроизводительность реверсивной модели (работа режима обогрева с помощью теплового насоса) уменьшается при понижении наружной температуры. При недостаточной теплопроизводительности рекомендуется использовать дополнительно нагревательный прибор.

- **Время нагрева**

Требуется некоторое время для обогрева всего помещения с помощью кондиционера с тепловым насосом, работающим по принципу циркуляции воздуха.

Поэтому, в холодное время года, когда холодно по утрам, рекомендуется включать кондиционер пораньше.



Проверка правильности установки кондиционера

Проверьте следующее для безопасного и удобного использования кондиционера.

Монтаж кондиционера должен быть произведён только квалифицированным специалистом; не устанавливайте кондиционер самостоятельно.

Выбор места для монтажа		
<p>Не устанавливайте кондиционер вблизи возможной утечки газа.</p>  <p>Это может привести к взрыву (возгоранию).</p>	<p>Монтируйте в хорошо проветриваемом месте.</p>  <p>Наличие каких-либо посторонних предметов снижает эффективность и повышает шум.</p>	<p>Перед монтажом убедитесь в прочности конструкции, которая сможет выдержать вес кондиционера.</p>  <p>Несоблюдение может привести к повышенному шуму и вибрации при работе.</p>
<p>При выборе места для кондиционера убедитесь в том, что горячий воздух и шум наружного блока не доставят неудобства Вашим соседям.</p>  <p>Обратитесь за полной информацией к торговому агенту.</p>	<p>Необходимо предпринять меры по защите от снега при его попадании вовнутрь наружного блока.</p>	<p>Не рекомендуется устанавливать кондиционер в следующих местах, во избежание неисправной работы:</p> <ul style="list-style-type: none">• в местах скопления едкого газа• в местах дуновений солёного бриза• в местах повышенной влажности• в местах излучения электромагнитного поля• в местах высокого перепада напряжения. <p>Однако, если нет выбора, обратитесь к торговому агенту.</p>

Работы по подключению к сети

Электроподключение должно проводиться квалифицированным электриком (умеющим делать заземление). Все работы должны соответствовать общим техническим требованиям по данному оборудованию.

- Для подключения кондиционера должен быть проведён кабель соответствующего стандарта.
- Необходимо установить заземлённый выключатель (во избежание поражения током).
- Обязательно сделайте заземление кондиционера.
- Правильно ли выполнено подключение дистанционного переключателя?
 - В случае открытой проводки, зафиксирована ли она?
 - Закреплён ли шнур дистанционного управления с помощью прилагаемого зажима?
 - Выполнена ли установка на высоте недоступной для детей?

Перемещение или демонтаж кондиционера

Для демонтажа или перемещения потребуется специальный инструмент. По этим вопросам обратитесь в специализированную службу сервиса.

Проверка и техническое обслуживание

В зависимости от условий эксплуатации после трёх лет работы эффективность кондиционера снизится из-за загрязнения внутренних частей. Поэтому, кроме соблюдения правил по уходу необходима более тщательная проверка, выполненная специалистом. Рекомендуется заключить контракт с Вашим торговым агентом на техническое обслуживание кондиционера.