



НАПОЛЬНО-ПОТОЛОЧНЫЕ СПЛИТ-СИСТЕМЫ

MUA-18HRN2

MUA-24HRN2

MUA-30HRN2

MUA-36HRN2

MUA-48HRN2

MUA-60HRN2

РУКОВОДСТВО ПО ЭКСПЛУАТАЦИИ

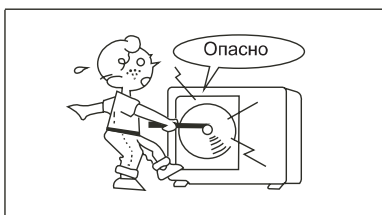
Внимательно изучите данное руководство
и храните его в доступном месте.



СОДЕРЖАНИЕ

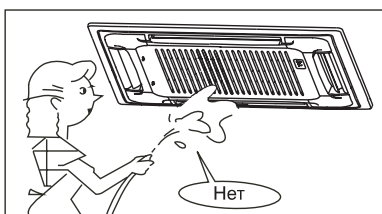
Правила техники безопасности	3
Рекомендации по экономии электроэнергии	4
Устройство кондиционера	4
Правила безопасной эксплуатации	5
Пульт дистанционного управления	6
Отображение функций и параметров работы кондиционера на дисплее пульта дистанционного управления	8
Правила пользования пультом дистанционного управления	9
Настройка текущего времени	10
Кнопки LOCK и RESET	11
Автоматический режим работы	11
Режимы охлаждения, обогрева и вентиляции	12
Режим осушения	12
Включение и отключение кондиционера по таймеру	13
Примеры использования таймера	14
Регулирование направления потока обработанного воздуха	15
Аварийное управление кондиционером с панели управления внутреннего блока	16
Техническое обслуживание кондиционера	17
Монтаж кондиционера	18
Поиск и устранение неисправностей	19
Поиск и устранение неисправностей в пульте ДУ	20
Особенности работы кондиционера, не связанные с его неисправностью	21

ПРАВИЛА ТЕХНИКИ БЕЗОПАСНОСТИ



⚠ ВНИМАНИЕ!

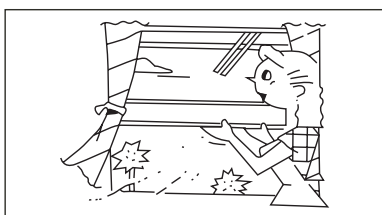
Не пытайтесь устанавливать кондиционер самостоятельно. По вопросу монтажа кондиционера обратитесь к квалифицированному специалисту.



⚠ ВНИМАНИЕ!

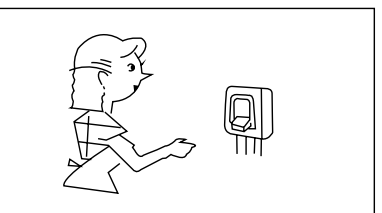
Не пытайтесь ремонтировать кондиционер самостоятельно. Некоторые элементы кондиционера находятся под напряжением. Во избежание поражения электрическим током не открывайте и не снимайте крышку кондиционера.

Отключение электропитания с помощью выключателя не обеспечивает надежной защиты от поражения электрическим током. Перед началом любых работ по техническому обслуживанию или ремонту кондиционера выньте вилку из розетки.



⚠ ВНИМАНИЕ!

Не просовывайте пальцы и посторонние предметы в воздухозаборные и воздуховыпускные решетки блоков кондиционера. В блоках установлены вентиляторы, вращающиеся с большой скоростью, прикосновение к ним может привести к серьезной травме.



⚠ ВНИМАНИЕ!

Во избежание поражения электрическим током не лейте воду или иные жидкости и не допускайте попадания брызг на кондиционер.

⚠ ВНИМАНИЕ!

Регулярно проветривайте помещение, особенно если в нем работает газовая плита.

Недостаточная вентиляция приводит к снижению концентрации кислорода в помещении.



⚠ ВНИМАНИЕ!

Перед тем, как приступить к чистке или техническому обслуживанию кондиционера, отключите его и выньте вилку из розетки. Рекомендации по чистке кондиционера приведены в руководстве по эксплуатации.

⚠ ВНИМАНИЕ!

Не применяйте для чистки кондиционера жидкие или аэрозольные чистящие средства. Пользуйтесь для этого сухой мягкой тканью. Во избежание поражения электрическим током не промывайте кондиционер струей воды.



Растворитель

⚠ ВНИМАНИЕ!

Не пользуйтесь для чистки кондиционера щелочными чистящими средствами. Под воздействием этих средств детали кондиционера (лоток для слива конденсата, теплообменник и т.д.) быстро разрушаются.



⚠ ПРИМЕЧАНИЕ

Для обеспечения надежной работы кондиционера эксплуатируйте его при температуре и влажности, указанных в данном руководстве. В противном случае на воздуховыпускных решетках будет образовываться и стекать на пол конденсат, или возникнут другие нарушения в работе агрегата.

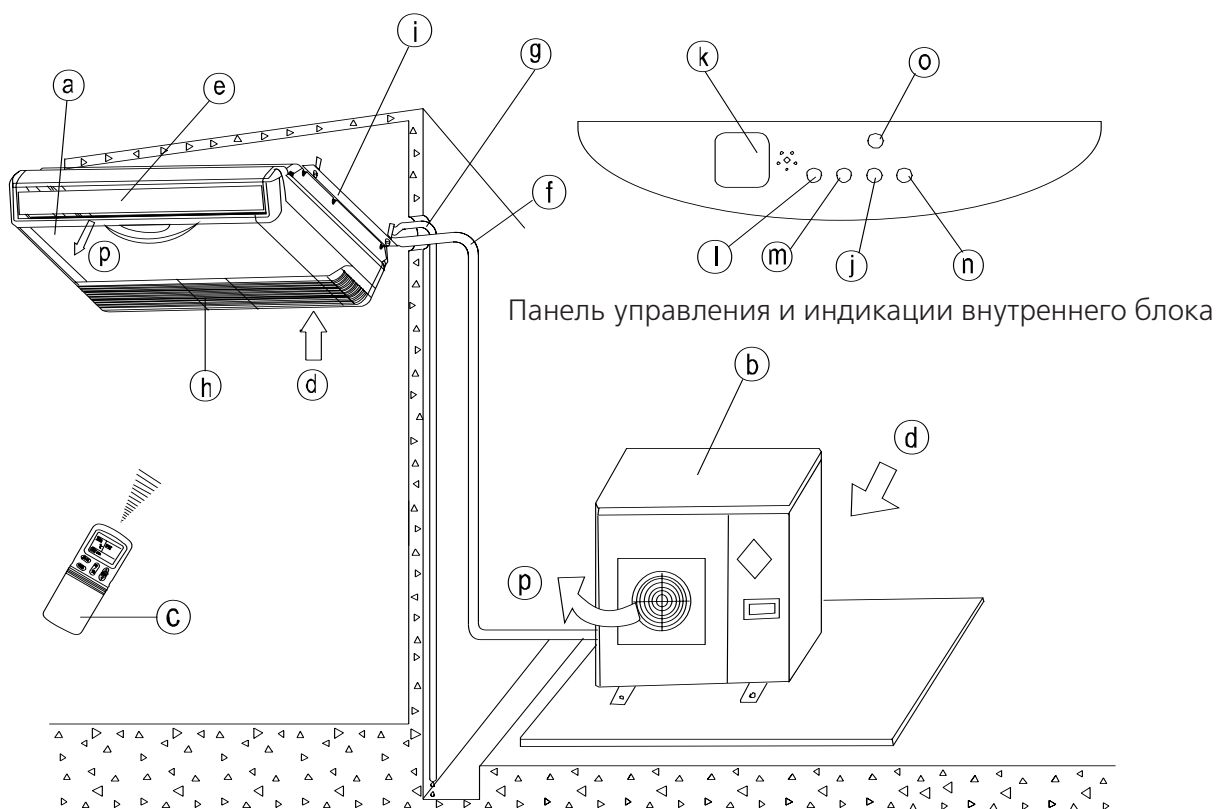
РЕКОМЕНДАЦИИ ПО ЭКОНОМИИ ЭЛЕКТРОЭНЕРГИИ

Выполнение следующих рекомендаций обеспечит экономию электроэнергии:

- Не направляйте поток обработанного воздуха непосредственно на людей.
- Поддерживайте комфортную температуру воздуха, избегайте переохлаждения и перегрева помещения.
- В режиме охлаждения не допускайте попадания прямых солнечных лучей в помещение, закрывайте окна шторами.
- Во избежание утечки охлажденного или нагретого воздуха из помещения не открывайте без необходимости двери и окна.
- Для включения и отключения кондиционера в заданное время пользуйтесь таймером.
- Во избежание снижения эффективности или выхода кондиционера из строя не загромождайте посторонними предметами воздухозаборную и воздуховыпускную решетки.
- При длительном перерыве в работе отключите кондиционер от сети электропитания и извлеките элементы питания из пульта управления. Когда кондиционер подключен к сети электропитания, электроэнергия потребляется, даже если кондиционер не работает. При возобновлении эксплуатации подключите кондиционер к сети электропитания за 12 часов до начала работы.
- Загрязненный воздушный фильтр снижает эффективность охлаждения и нагрева, поэтому чистите его каждые две недели.

УСТРОЙСТВО КОНДИЦИОНЕРА

Кондиционер состоит из внутреннего и наружного блоков, соединенных трубопроводами. Управление кондиционером осуществляется с пульта дистанционного управления или с панели управления и индикации внутреннего блока.



 ПРИМЕЧАНИЕ

Приведено описание модели MUA-24HRN2. Ваш кондиционер может незначительно отличаться от данной модели внешним видом и функциями.

НАИМЕНОВАНИЕ УЗЛОВ И ДЕТАЛЕЙ КОНДИЦИОНЕРА

- | | |
|--|---|
| a) Внутренний блок | j) Индикатор режима оттаивания DEF (в моделях с режимами охлаждения и обогрева) или вентиляции FAN (в моделях только с режимом охлаждения) |
| b) Наружный блок | k) Приемник ИК-сигналов пульта ДУ |
| c) Пульт дистанционного управления | l) Индикатор электропитания |
| d) Вход воздуха | m) Индикатор таймера |
| e) Направляющая заслонка | n) Индикатор аварийного состояния |
| f) Соединительные трубопроводы | o) Кнопка аварийного управления |
| g) Шланг для отвода конденсата | p) Выход воздуха |
| h) Воздухозаборная решетка с воздушным фильтром | |
| i) Монтажная пластина | |

ПРАВИЛА БЕЗОПАСНОЙ ЭКСПЛУАТАЦИИ

 ВНИМАНИЕ!

- Перед началом эксплуатации кондиционера внимательно изучите данную инструкцию. По всем вопросам обращайтесь в торговое представительство фирмы-изготовителя.
- Кондиционер предназначен для поддержания комфортных условий в помещении. Используйте его только по прямому назначению в соответствии с требованиями данной инструкции.

1. Предпусковые проверки

- Убедитесь, что воздушный фильтр установлен правильно.
- После длительного перерыва в работе кондиционера очистите воздушный фильтр. При постоянной эксплуатации кондиционера чистите воздушный фильтр раз в две недели (см. раздел "Техническое обслуживание").
- Следите, чтобы воздухозаборные и воздуховыпускные решетки внутреннего и наружного блоков не были загорожены посторонними предметами.

2. Правила безопасной эксплуатации

- Во избежание поражения электрическим током и пожара не лейте воду или другую жидкость и не допускайте попадания брызг на внутренний блок и пульт дистанционного управления.
- Во избежание пожара не храните легковоспламеняющиеся материалы (клеи, лаки, бензин) рядом с кондиционером.
- Во избежание травм и повреждения кондиционера не касайтесь воздухозаборных и воздуховыпускных решеток при работе направляющей заслонки.
- Не просовывайте пальцы и посторонние предметы через воздухозаборную и воздуховыпускную решетки. Это может привести к травме от вращающегося вентилятора.
- Во избежание травм не снимайте кожух с вентилятора наружного блока.
- Не включайте и не отключайте кондиционер сетевым выключателем. Используйте для этого кнопку ON/OFF (ВКЛ/ОТКЛ) на пульте дистанционного управления.
- Не позволяйте детям играть с кондиционером.
- Не пытайтесь самостоятельно отремонтировать кондиционер. Обратитесь к квалифицированному специалисту.
- Заземление обеспечивает безопасность при проведении ремонта и чистки кондиционера. Тем не менее при проведении любых работ рекомендуется отключать его от сети электропитания выключателем.

УСЛОВИЯ ЭКСПЛУАТАЦИИ КОНДИЦИОНЕРА

ОХЛАЖДЕНИЕ	Температура наружного воздуха: от 18° до 43° C
	Температура воздуха в помещении: $\geq 17^{\circ}$ C
	ВНИМАНИЕ! Относительная влажность воздуха в помещении должна быть не выше 80 %, иначе на поверхности кондиционера могут образоваться капли конденсата. При высокой влажности воздуха рекомендуется выбирать высокую скорость вращения вентилятора.
ОБОГРЕВ (для моделей с режимом обогрева)	Температура наружного воздуха: от -7° до 24° C
	Температура воздуха в помещении: $\leq 30^{\circ}$ C
ОСУШЕНИЕ	Температура наружного воздуха: от 11° до 43° C
	Температура воздуха в помещении: от 17° до 32° C

! ВНИМАНИЕ!

• Эксплуатация кондиционера с нарушением указанных выше условий может привести к выходу его из строя.

ПУЛЬТ ДИСТАНЦИОННОГО УПРАВЛЕНИЯ

Кнопка выбора режима

Нажимая эту кнопку, выберите режим работы кондиционера в следующей последовательности: AUTO (АВТОМАТИЧЕСКИЙ РЕЖИМ) COOL (ОХЛАЖДЕНИЕ) DRY (ОСУШЕНИЕ) HEAT (ОБОГРЕВ) (в моделях с режимом обогрева) FAN ONLY (ВЕНТИЛЯЦИЯ).

Кнопка выбора скорости вращения вентилятора

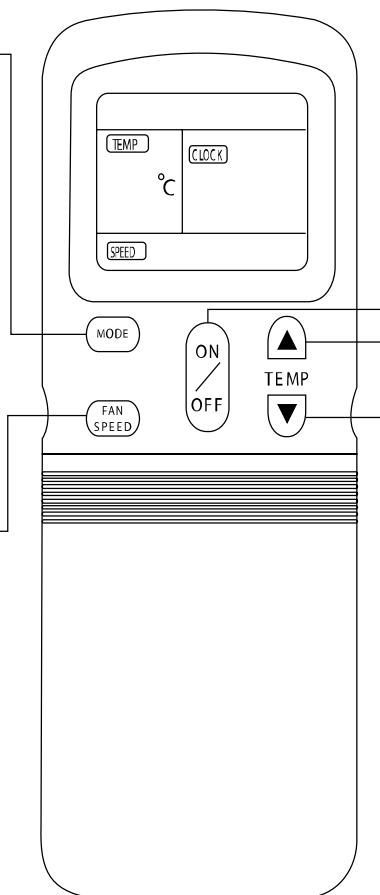
Нажимая эту кнопку, выберите скорость вращения вентилятора в следующей последовательности: AUTO (АВТОМАТИЧЕСКИЙ ВЫБОР СКОРОСТИ); LOW (НИЗКАЯ); MED (СРЕДНЯЯ); HIGH (ВЫСОКАЯ).

Кнопка вкл./откл. кондиционера

При нажатии этой кнопки кондиционер включается или отключается.

Кнопка задания температуры воздуха в помещении

- ▲ При нажатии на эту стрелку значение задаваемой температуры увеличивается (макс. значение 30° C).
- ▼ При нажатии на эту стрелку значение задаваемой температуры уменьшается (миним. значение 17° C).



Снимите крышку

ПУЛЬТ ДИСТАНЦИОННОГО УПРАВЛЕНИЯ

Кнопка задания положения горизонтальной заслонки

Нажимая эту кнопку, задайте направление потока обработанного воздуха в вертикальной плоскости (вверх-вниз).

Кнопка включ. покачивания направляющей заслонки

Кнопка ввода настроек таймера

Нажатием кнопки введите выбранные настройки таймера.

Кнопка режима настройки текущего времени

Для входа в режим настройки текущего времени нажмите эту кнопку

Кнопка блокировки

При нажатии кнопки LOCK (БЛОКИРОВКА) все текущие настройки и кнопки пульта ДУ блокируются (перестают работать). Пользуйтесь кнопкой LOCK для предотвращения случайного изменения настроек кондиционера. Для отмены функции блокировки повторно нажмите кнопку LOCK.

Кнопка экономичного режима

Для включения экономичного режима работы нажмите эту кнопку

Кнопка таймера

Для входа в режим настройки времени включения кондиционера по таймеру нажмите кнопку TIMER ON. Для входа в режим настройки времени отключения кондиционера по таймеру нажмите кнопку TIMER OFF.

Кнопка задания времени включения и отключения кондиционера по таймеру

Нажимая на стрелки, задайте время включения и отключения кондиционера по таймеру или установите значение текущего времени:

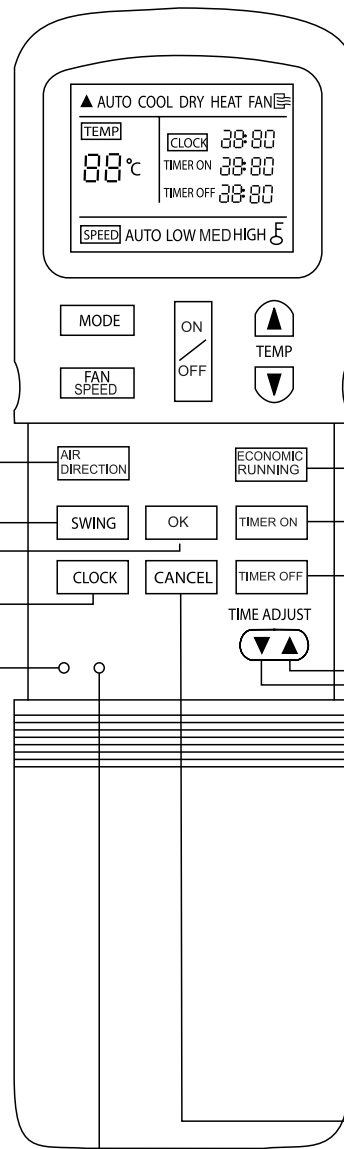
- ▲ Увеличение значения;
- ▼ Уменьшение значения.

Кнопка отмены настроек таймера

Для отмены настроек таймера нажмите эту кнопку.

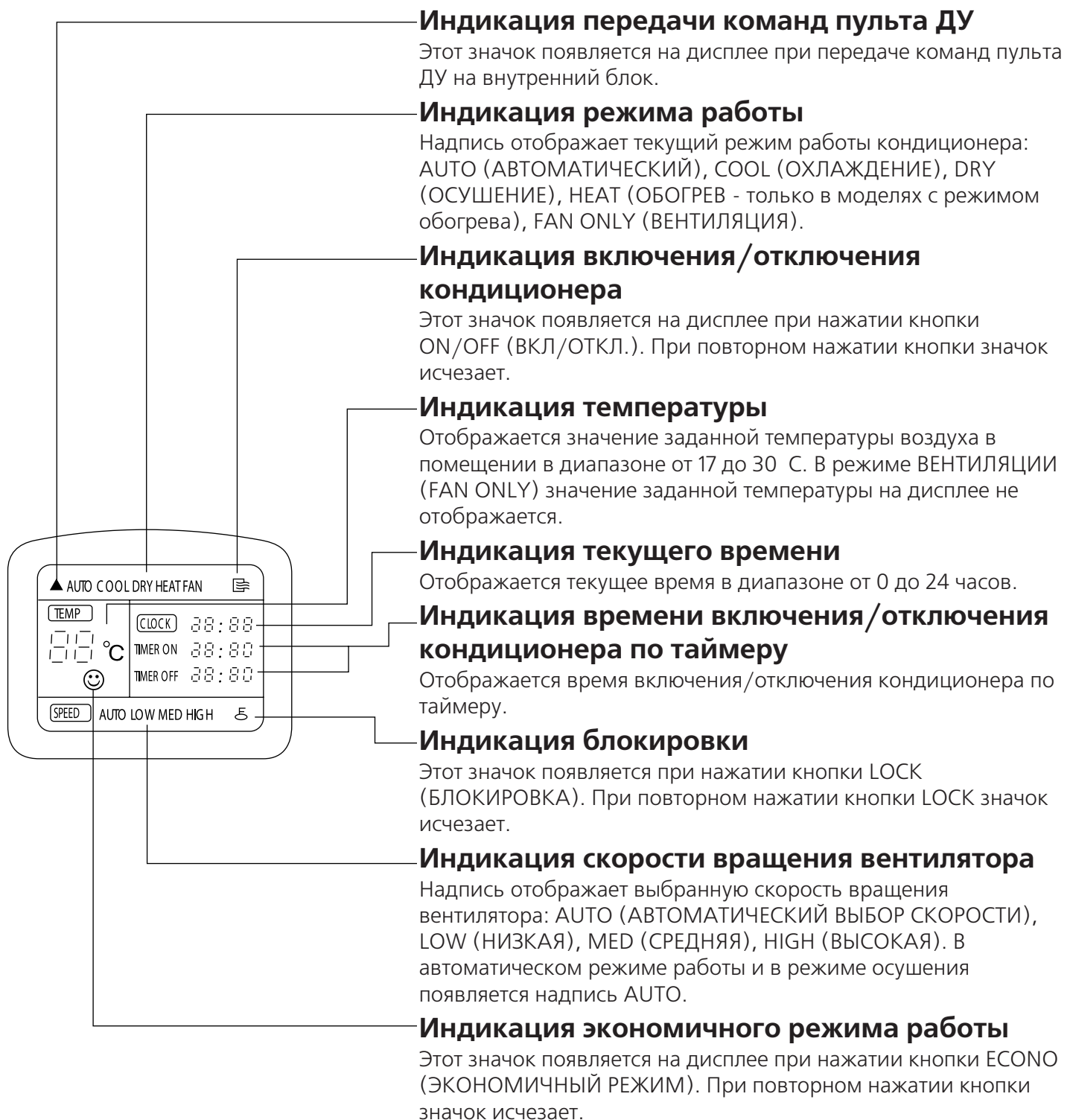
Кнопка сброса

Для отмены настроек таймера нажмите эту кнопку.



• Пульт дистанционного управления Вашего кондиционера может незначительно отличаться от описанного выше пульта.

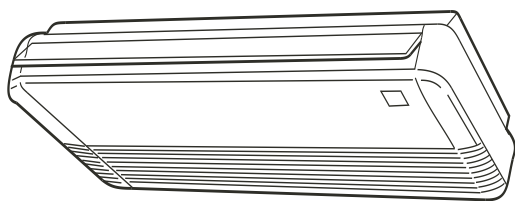
ОТОБРАЖЕНИЕ ФУНКЦИЙ И ПАРАМЕТРОВ РАБОТЫ КОНДИЦИОНЕРА НА ДИСПЛЕЕ ПУЛЬТА ДУ



⚠ ВНИМАНИЕ!

- Для ясности объяснения на рисунке изображены все возможные надписи и значки. В действительности на дисплее отображаются только надписи и значки, соответствующие текущему режиму работы кондиционера.

ПРАВИЛА ПОЛЬЗОВАНИЯ ПУЛЬТОМ ДУ



Место расположения пульта ДУ:

- Подавая команды с пульта дистанционного управления, направляйте ИК-излучатель на приемник сигналов ДУ, расположенный на внутреннем блоке. Держите пульт ДУ на расстоянии не более 8 м от внутреннего блока.
- Если задано время включения или отключения кондиционера по таймеру, то пульт ДУ в заданное время автоматически посылает управляющий сигнал на внутренний блок.
- Если пульт дистанционного управления находится в таком месте, откуда затруднен прием сигналов, то включение или отключение кондиционера по таймеру будет производиться с задержкой в 15 минут.

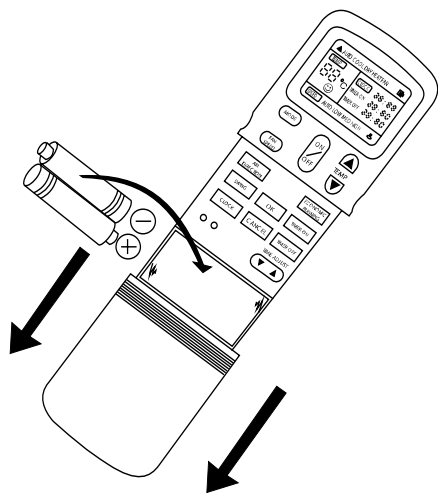
⚠ ВНИМАНИЕ!

- Пульт ДУ не будет работать, если между ним и внутренним блоком расположены шторы, двери или другие предметы.
- Не допускайте попадания на пульт воды и не подвергайте его воздействию прямых солнечных лучей и источников тепла.
- Во избежание нарушения приема сигналов пульта ДУ не допускайте попадания прямых солнечных лучей на приемник ИК-сигналов, расположенный на внутреннем блоке.
- Если другие электроприборы реагируют на сигналы пульта ДУ, отодвиньте их от кондиционера или проконсультируйтесь с представителем торговой организации, у которой Вы приобрели кондиционер.

Замена элементов питания.

Пульт ДУ работает от двух щелочных элементов питания типа R03/LR03X2.

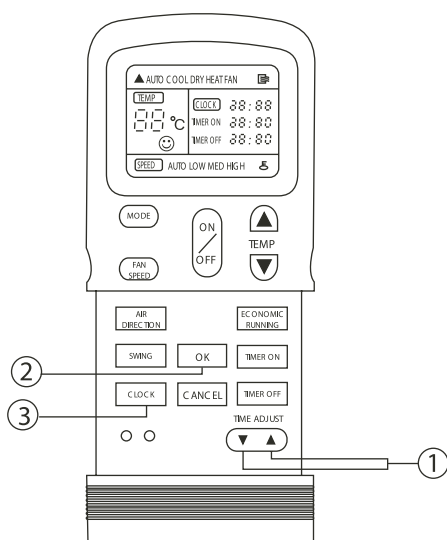
- (1) Сдвиньте крышку отсека элементов питания. Извлеките использованные элементы питания и вставьте новые.
 - (2) Нажмите кнопку RESET (СБРОС), расположенную в отсеке элементов питания.
 - (3) Перед установкой крышки отсека элементов питания в исходное положение убедитесь, что на дисплее пульта ДУ отображается значение текущего времени "0:00", а двоеточие между цифрами мигает.
- После замены элементов питания установите текущее время.



⚠ ВНИМАНИЕ!

- Во избежание нарушений работы пульта ДУ не вставляйте в него использованные элементы питания или элементы питания разных типов.
- Если кондиционер не эксплуатируется в течение длительного времени, извлеките батарейки из пульта ДУ. Иначе электролит может потечь и повредить пульт.
- При нормальной эксплуатации кондиционера средний срок службы элементов питания составляет полгода.
- Заменяйте элементы питания, если прием команды не подтверждается звуковым сигналом, или на дисплее исчез значок передачи команд.

НАСТРОЙКА ТЕКУЩЕГО ВРЕМЕНИ



Перед включением кондиционера установите текущее время на пульте дистанционного управления в порядке, приведенном ниже. Текущее время отображается на дисплее пульта ДУ независимо от того, работает кондиционер или нет.

НАСТРОЙКА ТЕКУЩЕГО ВРЕМЕНИ

После установки элементов питания в пульт ДУ на дисплее пульта отобразится значение текущего времени "0:00", а двоеточие между цифрами начнет мигать.

1. Кнопка TIME ADJUST (НАСТРОЙКА ВРЕМЕНИ)

- Нажимая кнопку TIME ADJUST, установите текущее время:

- ▲ Значение времени увеличивается.
- ▼ Значение времени уменьшается.

- При каждом нажатии кнопки значение времени увеличивается или уменьшается на одну минуту соответственно. Для быстрого изменения значения времени нажмите и удерживайте кнопку.

2. Кнопка ОК (ВВОД ВЫБРАННЫХ НАСТРОЕК)

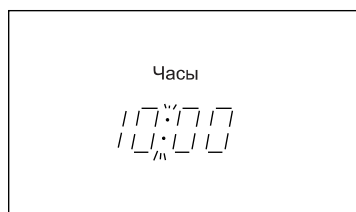
- При нажатии кнопки ОК цифры, отображающие текущее время, перестают мигать, и часы начинают работать.

3. Корректировка точного времени

- Нажмите кнопку CLOCK (ЧАСЫ). Двоеточие между цифрами, указывающими время, начнет мигать.

Порядок настройки точного времени указан в пунктах 1 и 2 данного раздела.

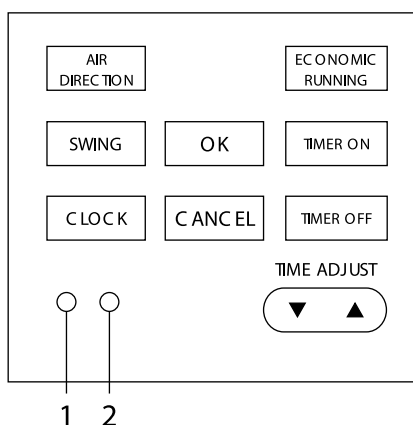
- Отклонение хода часов от точного времени составляет 10 секунд в сутки.



! ВНИМАНИЕ!

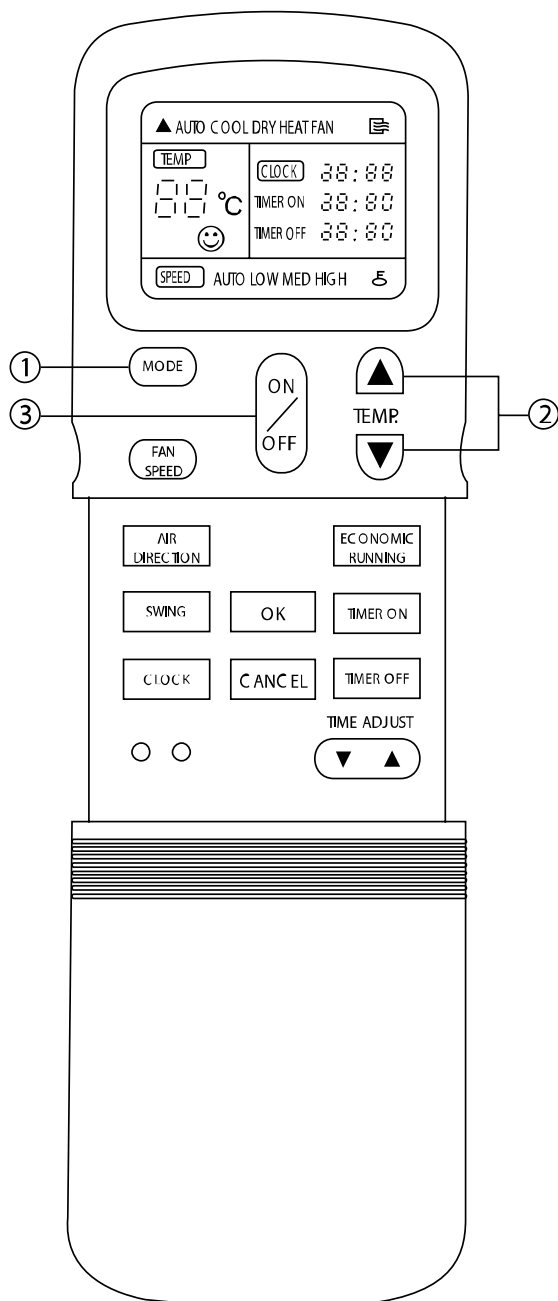
- Под воздействием статического электричества или находящегося рядом высоковольтного оборудования может произойти сброс значения времени (в этом случае на дисплее появятся цифры "0:00" с мигающим двоеточием). Перед включением кондиционера настройте текущее время.

КНОПКИ LOCK И RESET



1. При нажатии кнопки LOCK (БЛОКИРОВКА) все текущие настройки и кнопки пульта ДУ блокируются. Пользуйтесь кнопкой LOCK для предотвращения случайного изменения настроек кондиционера. Для отмены функции блокировки повторно нажмите кнопку LOCK.
2. При нажатии кнопки RESET (СБРОС) происходит возврат к настройкам по умолчанию: значение текущего времени равно "0:00"; кондиционер работает в режиме AUTO; вентилятор работает в режиме AUTO; значение заданной температуры равно 24⁰ С. При этом на дисплее отображаются соответствующие надписи.

АВТОМАТИЧЕСКИЙ РЕЖИМ РАБОТЫ



В автоматическом режиме работы микропроцессор автоматически выбирает режим ОХЛАЖДЕНИЯ, ОБОГРЕВА (для моделей с режимом обогрева) или ВЕНТИЛЯЦИИ по разности между заданной и фактической температурой воздуха в помещении.

При отключении кондиционера текущие настройки сохраняются в памяти микропроцессора. При последующем включении нажатием кнопки ON/OFF (ВКЛ/ОТКЛ) пульта дистанционного управления кондиционер начнет работать с ранее заданными настройками.

ВКЛЮЧЕНИЕ КОНДИЦИОНЕРА

Включите электропитание кондиционера. Индикатор электропитания (OPERATION), расположенный на панели управления и индикации внутреннего блока, начнет мигать.

1. Нажимая кнопку MODE, выберите автоматический режим работы кондиционера (AUTO).
2. Нажимая кнопку TEMP, задайте желаемую температуру воздуха в диапазоне от 21⁰ до 28⁰ С.
3. Нажмите кнопку ON/OFF (ВКЛ/ОТКЛ).

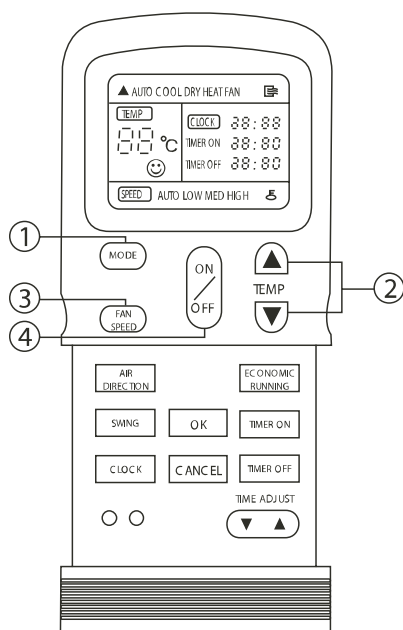
Индикатор электропитания (OPERATION) на панели управления и индикации внутреннего блока загорится ровным светом. Микропроцессор автоматически выберет режим ОХЛАЖДЕНИЯ, ОБОГРЕВА или ВЕНТИЛЯЦИИ в зависимости от разности между фактической и заданной температурой воздуха в помещении. Кондиционер начнет работать с задержкой приблизительно 3 минуты.

ОТКЛЮЧЕНИЕ КОНДИЦИОНЕРА

Для отключения кондиционера повторно нажмите кнопку ON/OFF (ВКЛ/ОТКЛ).

В режиме AUTO скорость вращения вентилятора выбирается автоматически (на дисплее отображается надпись "AUTO"). Если Вас не устраивает режим AUTO, то Вы можете задать настройки вручную.

РЕЖИМЫ ОХЛАЖДЕНИЯ, ОБОГРЕВА И ВЕНТИЛЯЦИИ



ВКЛЮЧЕНИЕ КОНДИЦИОНЕРА

Включите электропитание кондиционера. Индикатор электропитания (OPERATION), расположенный на панели управления и индикации внутреннего блока, начнет мигать.

1. Нажимая кнопку MODE, выберите режим ОХЛАЖДЕНИЯ (COOL), ОБОГРЕВА (HEAT - только для моделей с режимом обогрева) или ВЕНТИЛЯЦИИ (FAN ONLY).

2. Нажимая кнопку TEMP, задайте температуру воздуха в помещении: В режиме охлаждения - не ниже 21⁰ С; В режиме обогрева - не выше 28⁰ С.

3. Нажимая кнопку FAN SPEED, выберите скорость вращения вентилятора:

AUTO (АВТОМАТИЧЕСКИЙ ВЫБОР)

LOW (НИЗКАЯ)

MED (СРЕДНЯЯ)

HIGH (ВЫСОКАЯ).

4. Для включения кондиционера нажмите кнопку ON/OFF (ВКЛ/ОТКЛ).

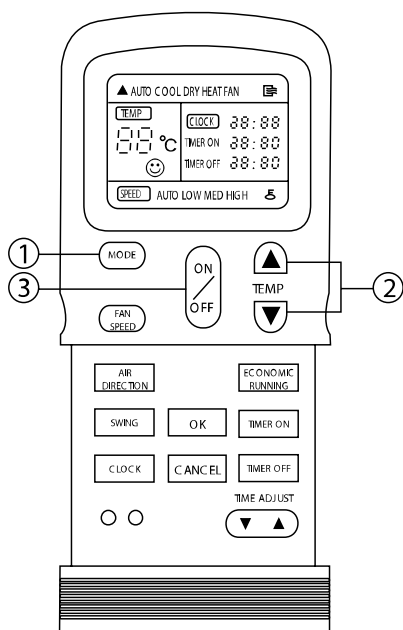
Индикатор электропитания (OPERATION) на панели управления внутреннего блока загорится ровным светом. Микропроцессор автоматически выберет режим ОХЛАЖДЕНИЯ, ОБОГРЕВА или ВЕНТИЛЯЦИИ в зависимости от разности между фактической и заданной температурой воздуха в помещении. В режиме ВЕНТИЛЯЦИИ кондиционер начнет работать немедленно, в режиме ОХЛАЖДЕНИЯ или ОБОГРЕВА - с задержкой приблизительно 3 минуты.

ОТКЛЮЧЕНИЕ КОНДИЦИОНЕРА

Для отключения кондиционера нажмите кнопку ON/OFF (ВКЛ/ОТКЛ).

• В режиме ВЕНТИЛЯЦИИ температура воздуха в помещении не регулируется, поэтому, выбрав этот режим, осуществляйте настройку по пунктам 1, 3 и 4.

РЕЖИМ ОСУШЕНИЯ



ВКЛЮЧЕНИЕ КОНДИЦИОНЕРА

Включите электропитание кондиционера. Индикатор электропитания (OPERATION), расположенный на панели управления и индикации внутреннего блока, начнет мигать.

1 Нажимая кнопку MODE, выберите режим ОСУШЕНИЕ (DRY).

2. Нажимая кнопку TEMP, задайте температуру воздуха в помещении. При этом на дисплее появится надпись AUTO (режим автоматического выбора скорости), и автоматически будет выбрана НИЗКАЯ (LOW) скорость вращения вентилятора внутреннего блока.

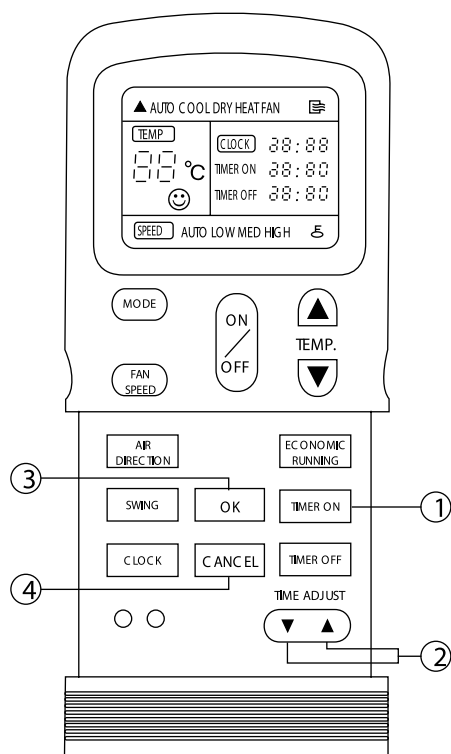
3. Для включения кондиционера нажмите кнопку ON/OFF (ВКЛ/ОТКЛ).

Индикатор электропитания (OPERATION) на панели управления внутреннего блока загорится ровным светом. Приблизительно через 3 минуты кондиционер начнет работать в режиме ОСУШЕНИЯ.

ОТКЛЮЧЕНИЕ КОНДИЦИОНЕРА

Для отключения кондиционера нажмите кнопку ON/OFF (ВКЛ/ОТКЛ).

ВКЛЮЧЕНИЕ И ОТКЛЮЧЕНИЕ КОНДИЦИОНЕРА ПО ТАЙМЕРУ



1. Для входа в режим настройки таймера нажмите кнопку **TIMER ON** (включение по таймеру) или **TIMER OFF** (отключение по таймеру). На дисплее появится значение последней настройки с мигающим двоеточием между цифрами. Таймер готов к настройке.

2. Нажимая кнопку **TIME ADJUST** задайте время включения или отключения кондиционера.

▲ Значение увеличивается.

▼ Значение уменьшается.

При каждом нажатии кнопки значение времени увеличивается или уменьшается на 10 минут соответственно. Для быстрого изменения значения времени нажмите и удерживайте кнопку.

3. Для ввода выбранных настроек нажмите кнопку **OK** (ВВОД). На панели управления внутреннего блока загорится индикатор таймера (TIMER).

ОТМЕНА ВЫБРАННЫХ НАСТРОЕК

4. Для отмены выбранных настроек таймера нажмите кнопку **CANCEL**.

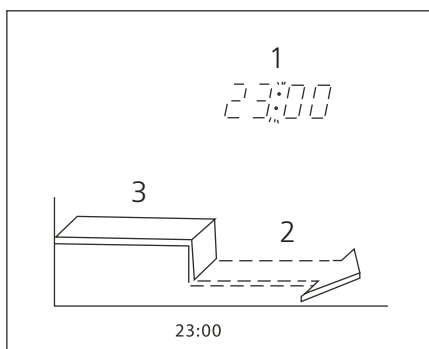
ИЗМЕНЕНИЕ НАСТРОЕК

Для изменения настроек таймера повторите настройку в порядке, указанном в п.п. 1, 2 и 3.

! ВНИМАНИЕ!

- Если задано время включения или отключения кондиционера по таймеру, то пульт ДУ в заданное время автоматически посылает управляющий сигнал на внутренний блок. Поэтому оставляйте пульт ДУ в таком месте, откуда сигнал мог бы беспрепятственно поступать на приемник сигналов ДУ.
- Время включения или отключения кондиционера по таймеру может быть задано в пределах от 0 до 24 часов.

ПРИМЕРЫ ИСПОЛЬЗОВАНИЯ ТАЙМЕРА



- 1 - Отключение по таймеру
- 2 - Кондиционер отключен
- 3 - Кондиционер включен

ОТКЛЮЧЕНИЕ ПО ТАЙМЕРУ

(включен → отключен)

Пример использования:

Вы ложитесь спать. Кондиционер автоматически отключается в заданное время.

Например, для того чтобы кондиционер отключился в 23:00, выполните следующее.

1. Нажмите кнопку TIMER OFF.
2. Нажимая кнопку TIME ADJUST, установите на дисплее время 23:00.
3. Для ввода выбранной настройки нажмите кнопку ОК.

ВКЛЮЧЕНИЕ ПО ТАЙМЕРУ

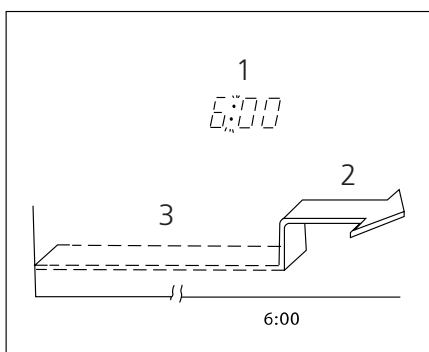
(отключен → включен)

Пример использования:

Вы просыпаетесь утром или возвращаетесь домой в определенное время. Кондиционер автоматически включается в заданное время.

Например, для того чтобы кондиционер включился в 6:00, выполните следующее.

1. Нажмите кнопку TIMER ON.
2. Нажимая кнопку TIME ADJUST, установите на дисплее время 6:00.
3. Для ввода выбранной настройки нажмите кнопку ОК.



- 1 - Включение по таймеру
- 2 - Кондиционер включен
- 3 - Кондиционер отключен

КОМБИНИРОВАННЫЙ ТАЙМЕР (задание времени включения и отключения кондиционера по таймеру)

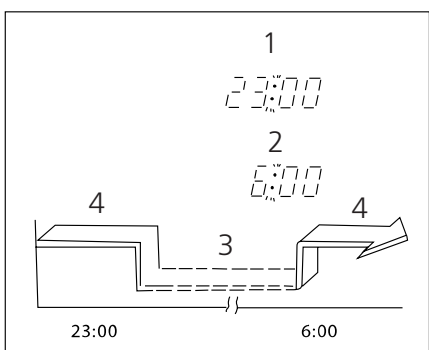
Отключение и включение кондиционера по таймеру
(включен → отключен → включен)

Пример использования:

Вы ложитесь спать и хотите, чтобы кондиционер автоматически отключился в заданное время и снова включился на следующее утро, когда Вы проснетесь, или днем, когда Вы вернетесь домой.

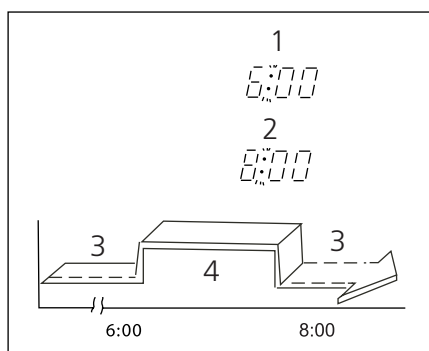
Например, для того чтобы кондиционер отключился в 23:00 и снова включился в 6:00, выполните следующее.

1. Нажмите кнопку TIMER OFF.
2. Нажимая кнопку TIME ADJUST, установите на дисплее время 23:00.
3. Нажмите кнопку TIMER ON.
4. Нажимая кнопку TIME ADJUST, установите на дисплее время 6:00.
5. Для ввода выбранных настроек нажмите кнопку ОК.



- 1 - Отключение по таймеру
- 2 - Включение по таймеру
- 3 - Кондиционер отключен
- 4 - Кондиционер включен

ПРИМЕРЫ ИСПОЛЬЗОВАНИЯ ТАЙМЕРА



- 1 - Включение по таймеру
- 2 - Отключение по таймеру
- 3 - Кондиционер отключен
- 4 - Кондиционер включен

Включение и отключение кондиционера по таймеру (отключен → включен → отключен)

Пример использования:

Кондиционер автоматически включается утром, когда Вы просыпаетесь, и отключается, когда Вы уходите из дома.

Например, для того чтобы кондиционер включился в 6:00 и снова отключился в 8:00, выполните следующее.

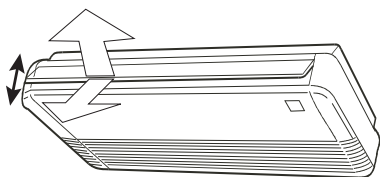
1. Нажмите кнопку TIMER ON.
2. Нажимая кнопку TIME ADJUST, установите на дисплее время 6:00.
3. Нажмите кнопку TIMER OFF.
4. Нажимая кнопку TIME ADJUST, установите на дисплее время 8:00.
5. Для ввода выбранных настроек нажмите кнопку OK.

РЕГУЛИРОВАНИЕ НАПРАВЛЕНИЯ ПОТОКА ОБРАБОТАННОГО ВОЗДУХА

Регулирование направления потока обработанного воздуха в вертикальной плоскости (вверх-вниз)

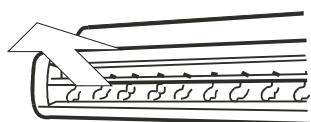
Автоматическое покачивание горизонтальной заслонки (вверх-вниз)

Для включения автоматического покачивания горизонтальной заслонки нажмите кнопку SWING.



В режиме охлаждения

Для эффективного охлаждения помещения установите заслонку так, чтобы поток обработанного воздуха был направлен горизонтально.

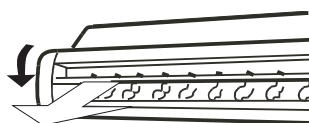


Регулирование положения горизонтальной заслонки вручную

С помощью кнопки AIR DIRECTION пульта ДУ задайте положение горизонтальной заслонки в соответствии с приведенными ниже рекомендациями.

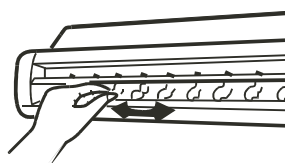
В режиме обогрева

Для эффективного обогрева помещения установите заслонку так, чтобы поток обработанного воздуха был направлен вертикально вниз.



Регулирование направления потока обработанного воздуха в вертикальной плоскости (вправо-влево)

Регулируя положение вертикальной заслонки вручную, задайте направление потока обработанного воздуха в горизонтальной плоскости (вправо-влево).



ЭКСПЛУАТАЦИЯ КОНДИЦИОНЕРА

Трехминутная задержка включения

Для защиты компрессора от коротких циклов предусмотрена трехминутная задержка включения кондиционера после его отключения.

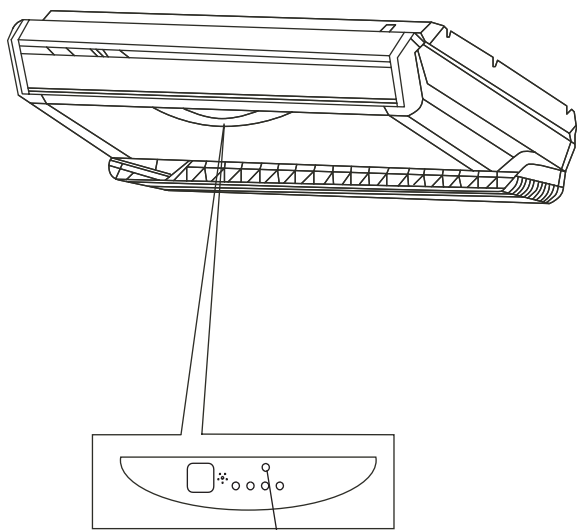
Перебои электропитания

При перебоях электропитания кондиционер полностью отключается.

- При возобновлении электропитания индикатор электропитания (OPERATION), расположенный на панели управления и индикации внутреннего блока, начинает мигать.
- Для включения кондиционера нажмите кнопку ON/OFF (ВКЛ/ВЫКЛ.) на пульте дистанционного управления.
- Грозовые разряды или работающий рядом радиотелефон могут вызвать нарушения в работе кондиционера.

В этом случае отключите и снова включите электропитание кондиционера. Нажмите кнопку ON/OFF (ВКЛ/ВЫКЛ.) на пульте дистанционного управления.

АВАРИЙНОЕ УПРАВЛЕНИЕ КОНДИЦИОНЕРОМ С ПАНЕЛИ УПРАВЛЕНИЯ ВНУТРЕННЕГО БЛОКА



Кнопка аварийного управления

Аварийное управление применяется, если пульт ДУ утерян или вышел из строя, или разрядились элементы питания. С помощью кнопки АВАРИЙНОГО УПРАВЛЕНИЯ (MANUAL BUTTON), расположенной на панели управления внутреннего блока, можно выбрать режим ОХЛАЖДЕНИЯ (COOL) или АВТОМАТИЧЕСКИЙ режим работы кондиционера (AUTO). Нажимая эту кнопку, выберите режим работы кондиционера в следующей последовательности: АВТОМАТИЧЕСКИЙ, ОХЛАЖДЕНИЕ, кондиционер ОТКЛЮЧЕН, снова АВТОМАТИЧЕСКИЙ и т.д.

1. АВТОМАТИЧЕСКИЙ режим работы

Индикатор электропитания (OPERATION) загорается, и кондиционер начинает работать в автоматическом режиме. В этом режиме можно управлять кондиционером с пульта ДУ.

2. Режим ОХЛАЖДЕНИЯ

Индикатор электропитания (OPERATION) начинает мигать, и кондиционер начинает работать в режиме охлаждения с высокой скоростью вращения вентилятора. В этом режиме управлять кондиционером с пульта ДУ нельзя. Через 30 минут кондиционер переходит на АВТОМАТИЧЕСКИЙ режим работы.

3. ОТКЛЮЧЕНИЕ

Индикатор электропитания (OPERATION) гаснет. Кондиционер отключается.

ТЕХНИЧЕСКОЕ ОБСЛУЖИВАНИЕ

⚠ ВНИМАНИЕ!

- Перед тем, как приступить к чистке, выньте вилку из розетки.

Чистка внутреннего блока и пульта дистанционного управления:

- Чистку внутреннего блока и пульта ДУ выполняйте сухой мягкой тканью.
- Если внутренний блок слишком загрязнен, смочите ткань холодной водой.
- Запрещается чистить влажной тканью пульт ДУ.
- Во избежание повреждения краски или деталей кондиционера не пользуйтесь для чистки щетками и не оставляйте их на поверхности внутреннего блока.
- Во избежание повреждения поверхности или деформации деталей кондиционера не пользуйтесь для чистки бензином, растворителями, чистящими порошками или другими химически активными веществами.

Перед длительным перерывом в работе кондиционера:

- Включите кондиционер на несколько часов в режиме вентиляции. Это позволит полностью просушить его внутренние полости
- Отключите кондиционер и выньте вилку из розетки.
- Извлеките из пульта ДУ элементы питания.

Предпусковые проверки:

- Убедитесь, что воздушный фильтр установлен.
- Убедитесь, что воздухозаборная и воздуховыпускная решетки наружного блока не загорожены посторонними предметами.

Чистка воздушного фильтра

- Воздушный фильтр очищает воздух, поступающий в кондиционер, от пыли и посторонних частиц. При загрязнении фильтра производительность кондиционера резко снижается. При постоянной эксплуатации кондиционера фильтр следует чистить каждые две недели.
- Если кондиционер установлен в помещении с запыленной атмосферой, то воздушный фильтр следует чистить чаще.
- Если фильтр сильно загрязнен, замените его новым (воздушные фильтры можно приобрести по отдельному заказу или купить в розничной продаже).

1. Откройте воздухозаборную решетку

Для этого одновременно нажмите на фиксаторы решетки к середине, как показано на рисунке А, и потяните решетку вниз.

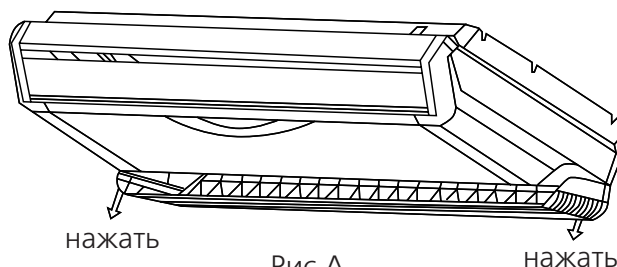


Рис.А

2. Снимите воздухозаборную решетку.

3. Извлеките воздушный фильтр.

4. Очистите фильтр пылесосом или сполосните его в чистой воде. Если фильтр сильно загрязнен, почистите его мягкой щеткой и промойте в слабом моющем растворе, затем просушите в прохладном месте.

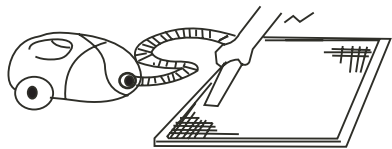


Рис. 1

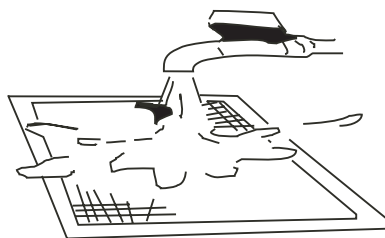


Рис. 2

- При чистке фильтра пылесосом держите его загрязненной поверхностью вверх (рисунок 1).
- При промывании фильтра в воде держите его загрязненной поверхностью вниз (рисунок 2).



ВНИМАНИЕ!

Не сушите фильтр на солнце или вблизи огня.

5. Установите воздушный фильтр в исходное положение.
6. Установите в исходное положение и закройте воздухозаборную решетку. Подсоедините кабель к клеммам блока управления.

МОНТАЖ КОНДИЦИОНЕРА

Выбор места для монтажа:

- В режиме охлаждения кондиционер удаляет влагу из воздуха, поэтому следует предусмотреть возможность прокладки шланга для отвода конденсата.
- Во избежание радиопомех устанавливайте кондиционер на расстоянии не менее 1м от бытовых приборов, таких как телевизор, радиоприемник и т.п.
- Мощные радиопередатчики и другие источники высокочастотных помех могут вызвать нарушения в работе кондиционера. Поэтому перед установкой проконсультируйтесь по этому вопросу с представителем торговой организации, у которой Вы приобрели кондиционер.
- Не устанавливайте кондиционер в зоне возможной утечки легковоспламеняемых газов и жидкостей.
- Не устанавливайте кондиционер в зонах с высокой концентрацией паров машинного масла (мастерская, гараж), соли (на морском побережье) и серного газа (вблизи горячих источников) в атмосфере. При работе в таких условиях кондиционер быстро выходит из строя.

Защита от шума и вибрации:

- Во избежание повышенного шума и вибрации установите наружный блок на жесткое основание.
- Позаботьтесь о том, чтобы шум и горячий воздух от наружного блока не доставляли неудобство соседям.
- Если агрегат сильно шумит, обратитесь к представителю торговой организации, у которой Вы приобрели кондиционер.

Электромонтаж:

- Вилка кабеля электропитания оснащена контактом защитного заземления, поэтому не заменяйте ее самостоятельно.
- Сетевая розетка должна соответствовать вилке кабеля электропитания.
- Не включайте и не отключайте кондиционер с помощью сетевой вилки. Пользуйтесь для этого пультом ДУ или выключателем, расположенным на внутреннем блоке.
- Если потребляемая кондиционером сила тока 16А и выше, то его подключение необходимо через распределительный электрощит.
- Для замены кабеля электропитания обратитесь в официальный сервисный центр.

Перемещение кондиционера на новое место:

Для перемещения кондиционера на новое место обратитесь к представителю торговой организации, у которой Вы приобрели кондиционер, поскольку это связано с удалением хладагента из системы, вакуумированием холодильного контура и проведением других специальных операций.

ПОИСК И УСТРАНЕНИЕ НЕИСПРАВНОСТЕЙ

Неисправности и их возможные причины:

Неисправность	Возможная причина	Действия
Кондиционер не работает	Перебои в электропитании	Подождите, пока восстановится электропитание
	Вилка не плотно вставлена в розетку	Плотно вставьте вилку в розетку
	Перегорел плавкий предохранитель	Замените плавкий предохранитель
	Разрядились элементы питания пульта дистанционного управления	Замените элементы питания
	Задано время включения кондиционера по таймеру	Подождите, пока кондиционер включится по таймеру, или отмените настройку таймера
Недостаточная холодо- или теплопроизводительность	Задана слишком высокая или слишком низкая температура воздуха в помещении	Правильно задайте температуру воздуха
	Воздушный фильтр забит пылью	Очистите воздушный фильтр
	Посторонние предметы загораживают воздухозаборную или воздуховыпускную решетку наружного блока	Удалите посторонние предметы
	Открыты двери или окна	Закройте двери и окна
Кондиционер работает, но не охлаждает и не обогревает помещение	Посторонние предметы загораживают воздухозаборную или воздуховыпускную решетку наружного блока	Удалите посторонние предметы, затем включите кондиционер
	Действует трехминутная задержка включения компрессора	Немного подождите
	Неправильно задана температура воздуха	Правильно задайте температуру
Если кондиционер работает неисправно, немедленно отключите электропитание. По вопросам устранения неисправности обратитесь в торговое представительство фирмы-изготовителя, назовите модель кондиционера, условия эксплуатации и неисправность		



ОСТОРОЖНО!

При обнаружении следующих неисправностей немедленно отключите кондиционер и выньте вилку из розетки.

- Индикаторы мигают с частотой 5 раз в секунду. Вы отключили и через 2-3 минуты снова включили электропитание, но индикаторы продолжают мигать.
- Ненадежно выполняются команды, подаваемые с пульта дистанционного управления или с помощью кнопки аварийного управления.
- Часто перегорают плавкий предохранитель или отключается автоматический выключатель.
- Внутри кондиционера попали посторонние предметы или вода.
- Другие нарушения в работе кондиционера.

ПОИСК И УСТРАНЕНИЕ НЕИСПРАВНОСТЕЙ В ПУЛЬТЕ ДУ

Перед тем, как обратиться в сервисный центр или к специалисту по ремонту, выполните следующие рекомендации.

Невозможно изменить настройку		
Неисправность	Возможная причина	Разъяснение
Невозможно изменить скорость вращения вентилятора.	На дисплее отображается надпись "AUTO" (АВТОМАТИЧЕСКИЙ РЕЖИМ РАБОТЫ).	В автоматическом режиме кондиционер автоматически выбирает скорость вращения вентилятора.
	На дисплее отображается надпись "DRY" (ОСУШЕНИЕ).	В режиме осушения кондиционер автоматически выбирает скорость вращения вентилятора. Вручную выбрать скорость вращения вентилятора можно только в режимах ОХЛАЖДЕНИЕ, ВЕНТИЛЯЦИЯ и ОБОГРЕВ.

На дисплее пульта не отображается значок "▲" передачи команд ДУ на внутренний блок

Неисправность	Возможная причина	Пояснение
При нажатии кнопки ON/OFF (ВКЛ/ОТКЛ) команда ДУ не передается на внутренний блок	• Разрядились элементы питания пульта дистанционного управления.	Команда не передается из-за отсутствия электропитания пульта ДУ.

На дисплее не отображается значение температуры

Неисправность	Возможная причина	Пояснение
На дисплее не отображается значение заданной температуры.	• На дисплее отображается надпись FAN ONLY (режим ВЕНТИЛЯЦИИ).	В режиме ВЕНТИЛЯЦИИ задать температуру воздуха нельзя.

С дисплея исчезают значки

Неисправность	Возможная причина	Пояснение
По истечении заданного времени работы по таймеру дисплей погас.	• Кондиционер отключился по таймеру.	По истечении заданного времени работы по таймеру кондиционер отключается.
По истечении заданного времени работы по таймеру с дисплея исчезла надпись TIMER ON.	• Кондиционер включился по таймеру.	По истечении заданного времени по таймеру кондиционер автоматически включается, и на панели управления загорается соответствующий индикатор.

Отсутствует звуковой сигнал, подтверждающий прием команды ДУ

Неисправность	Возможная причина	Пояснение
При нажатии кнопки ON/OFF (ВКЛ/ОТКЛ) пульта ДУ во внутреннем блоке не раздается звуковой сигнал, подтверждающий прием команды	• При нажатии кнопки ИК-излучатель пульта ДУ не был направлен на приемник сигналов внутреннего блока.	Направьте ИК-излучатель пульта ДУ на приемник сигналов внутреннего блока и дважды нажмите кнопку ON/OFF
Не работают кнопки пульта дистанционного управления.		Нажмите кнопку RESET

ОСОБЕННОСТИ РАБОТЫ КОНДИЦИОНЕРА, НЕ СВЯЗАННЫЕ С ЕГО НЕИСПРАВНОСТЬЮ

1. Из внутреннего блока выходит холодный белый туман

Возможные причины:

- Высокая влажность воздуха в охлаждаемом помещении (особенно в зонах с высокой концентрацией пыли и паров масла);
- Если кондиционер включился в режиме ОБОГРЕВА сразу после завершения цикла оттаивания, из него могут выходить пары воды.

2. Необычный шум

- Во время работы кондиционера может раздаваться продолжительный низкий шипящий звук. Этот звук вызван течением хладагента в трубопроводах, соединяющих внутренний и наружный блоки.
- Во время оттаивания или сразу после отключения кондиционера может раздаваться шипящий звук, связанный с изменением расхода хладагента или прекращением его течения.
- При включении и отключении кондиционера может быть слышно потрескивание, которое вызвано с тепловым расширением пластмассовых деталей кондиционера при изменении их температуры.

3. Из внутреннего блока вылетает пыль

Это может произойти при первом включении кондиционера после длительного перерыва в эксплуатации.

4. Из внутреннего блока исходит неприятный запах

Запах, исходящий от стен, мебели или возникающий при курении, может накапливаться в кондиционере и затем выходить в помещение.

5. Переход в режим ВЕНТИЛЯЦИИ при включении режима ОХЛАЖДЕНИЯ

- Переход в режим вентиляции происходит автоматически для предотвращения обмерзания теплообменника. Через некоторое время режим охлаждения возобновится.
- При достижении заданного значения температуры воздуха компрессор отключается, и кондиционер работает в режиме вентиляции. То же происходит в режиме обогрева.

РЕМОНТ

Если возникли нарушения нормальной работы кондиционера, немедленно отключите электропитание и обратитесь в торговую организацию, у которой Вы приобрели кондиционер. Назовите модель, опишите условия эксплуатации и неисправность.

Не пытайтесь ремонтировать кондиционер самостоятельно, обратитесь к квалифицированному специалисту.