

# Воздухоохладители фреоновые FLO и водяные WLO

## Область применения воздухоохладителей

Водяные (фреоновые) охладители WLO (FLO) предназначены для охлаждения воздуха в канальных системах вентиляции и кондиционирования.

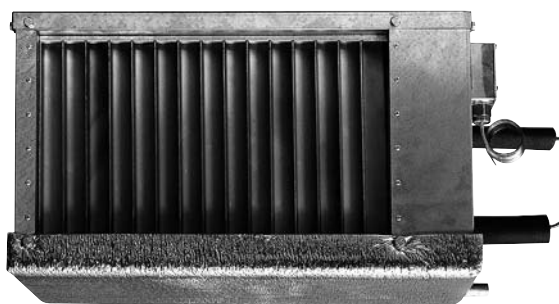
Воздухоохладители устанавливаются непосредственно в прямоугольный канал воздуховода.

Они применяются для охлаждения воздуха или других невзрывоопасных газовых смесей, агрессивность которых по отношению к углеродистым сталям обычного качества не выше агрессивности воздуха,

не содержащих липких веществ, волокнистых и абразивных материалов, с содержанием пыли и других твердых примесей не более 100 мг/м<sup>3</sup>. В качестве теплоносителя для охладителей WLO можно использовать воду или незамерзающие смеси. Максимально допустимое давление теплоносителя не должно превышать 1,5 МПа. В фреоновых охладителях FLO в качестве хладагента используется фреон R22. Рекомендуемая температура испарения +5°C.



WLO



FLO

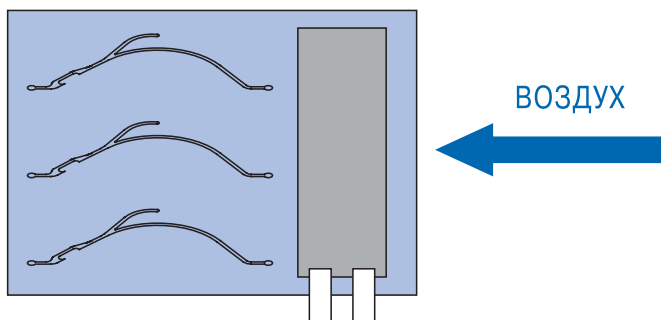
## Конструктивные особенности

Воздухоохладители состоят из теплообменника и каплеуловителя размещенных в едином корпусе. Воздухоохладители типов WLO и FLO относятся к классу медноалюминиевых пластинчатых теплообменников, поверхность теплообмена которых изготовлена из алюминиевых ламелей толщиной 0,2мм с шагом 2,5мм - и проходящих через них медных трубок диаметром 9,52мм. Расположение трубок шахматное. Исполнение охладителей - трёхрядное. Все теплообменники водяных охладителей WLO испытываются на

герметичность водой при давлении 20 Атм в течении 10 минут.

Каплеуловитель, расположенный за теплообменником по ходу воздуха служит для сбора сконденсировавшейся влаги в поддон находящийся в нижней части водяного охладителя. В поддоне предусмотрен отводной патрубок для слива конденсата.

Каплеуловитель состоит из набора пластин специального профиля, установленных перпендикулярно направлению потока воздуха.



## Типоразмеры и обозначение охладителей

Охладители WLO, FLO стандартно изготавливаются в восьми типоразмерах. На ниже приведенной схеме указан ключ к типовому обозначению охладителей.

**WLO 70-40**

Типовое обозначение водяного охладителя

Сечение охладителя (см)

**FLO 70-40**

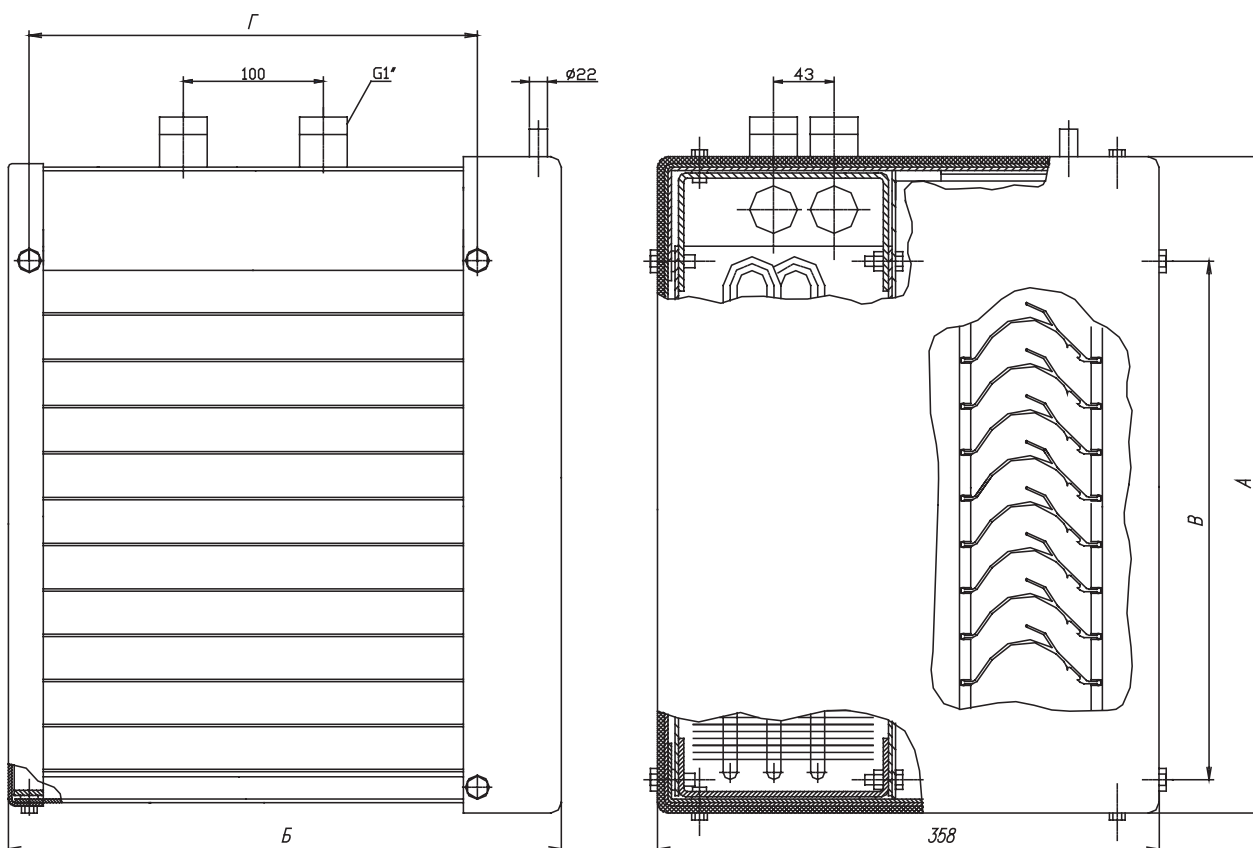
Типовое обозначение фреонового охладителя

Сечение охладителя (см)



## Размеры водяных охладителей WLO

Обозначение	Размеры				Масса, кг.
	А	Б	В	Г	
WLO 40-20	520	290	420	420	7,1
WLO 50-25	620	340	520	270	8,6
WLO 50-30	620	390	520	320	10,1
WLO 60-30	720	390	620	320	11,6
WLO 60-35	720	440	620	370	13,1
WLO 70-40	820	490	720	420	14,6
WLO 80-50	920	590	820	520	16,1
WLO 90-50	1025	600	930	530	18,1



## Размеры фреоновых охладителей FLO

Обозначение	Размеры						Масса, кг.
	А	Б	В	Г	Д	Е	
FLO 40-20	504	287	220	420	95	45	7,8
FLO 50-25	604	337	270	520	125	50	9,4
FLO 50-30	604	387	320	520	155	50	11,1
FLO 60-30	704	387	320	620	155	60	12,7
FLO 60-35	704	437	370	620	195	45	14,4
FLO 70-40	804	387	420	720	220	40	16,0
FLO 80-50	904	587	520	820	290	53	17,7
FLO 90-50	1014	607	530	930	330	55	19,9

