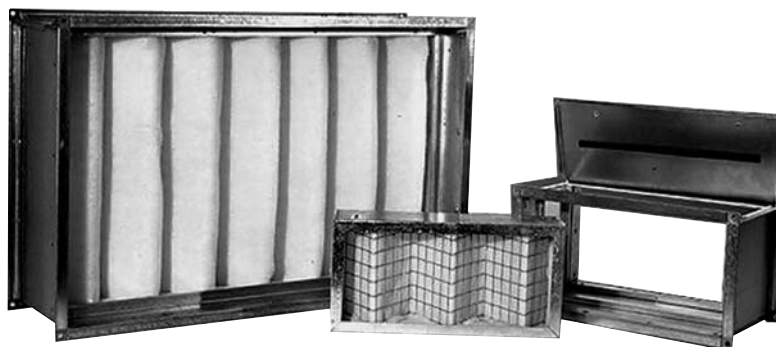


## Назначение фильтров

Фильтры кассетные предназначены для отделения твердых и волокнистых частиц, содержащихся в обрабатываемом воздухе, как наружном, так и внутреннем. Как правило, фильтры кассетные применяются

для фильтрации крупных частиц пыли, грязи и устанавливаются на притоке системы вентиляции и кондиционирования воздуха.



FK



WKF

## Область применения

Фильтры устанавливаются в прямоугольный канал воздухопровода на притоке установки вентиляции и конди-

ционирования промышленных и общественных зданий при температуре окружающей среды от -40° до +70°С.

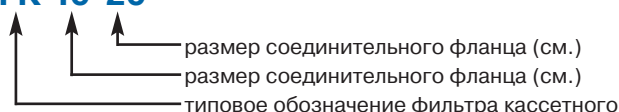
## Применяемые материалы

В стандартном исполнении корпус кассетного фильтра типа FK изготовлен из оцинкованного стального листа марки 08ПС. Корпус самой кассеты также

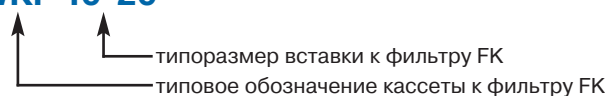
изготовлен из оцинкованного стального листа, а внутри кассеты через оцинкованные стальные сетки закреплен фильтрующий материал степени очистки G3.

## Обозначение кассетных фильтров

### FK 40-20



### WKF 40-20

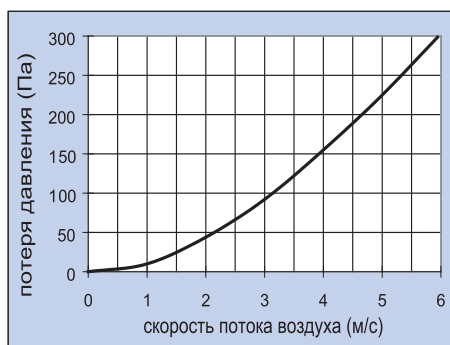


Фильтры кассетные стандартно изготавливаются в девяти типоразмерах в зависимости от размеров соединительного фланца. Сменные кассеты типа WKF к

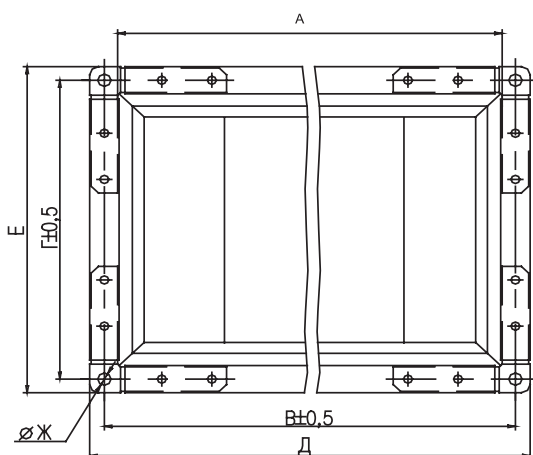
фильтрам типа FK также изготавливаются стандартно в девяти типоразмерах.

Обозначение	Размеры, мм.								Масса кг.
	А	Б	В	Г	Д	Е	Ж	И	
FK 30-15	300	150	320	170	340	190	9	242	3,8
FK 40-20	400	200	420	220	440	240	9	242	4,0
FK 50-25	500	250	520	270	540	290	9	242	4,8
FK 50-30	500	300	520	320	540	340	9	242	5,1
FK 60-30	600	300	620	320	640	340	9	242	5,4
FK 60-35	600	350	620	370	640	390	9	242	5,7
FK 70-40	700	400	720	420	740	440	9	242	6,8
FK 80-50	800	500	820	520	840	540	9	242	11,0
FK 90-50	900	500	930	530	960	560	13	260	15,0

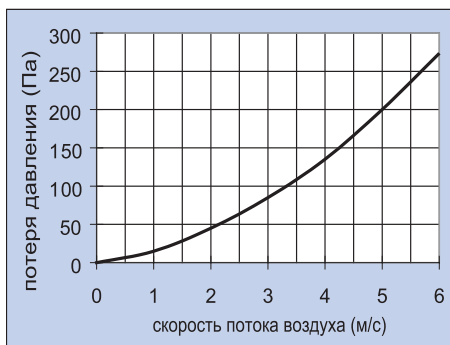
### ФИЛЬТРЫ КАССЕТНЫЕ ТИПА FK G3 (FK 30-15, 40-20)



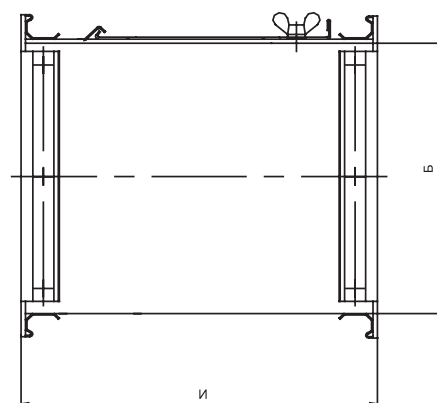
Потеря давления, Па	Скорость потока воздуха, м/с
0	0
10	1
43	2
93	3
154	4
225	5
302	6



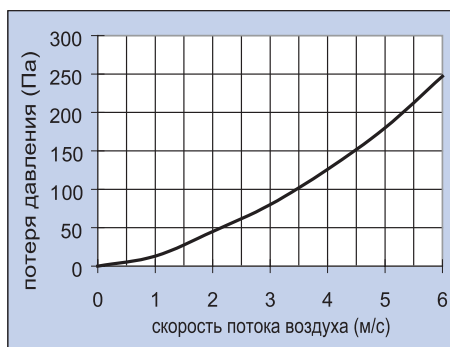
### ФИЛЬТРЫ КАССЕТНЫЕ ТИПА FK



Потеря давления, Па	Скорость потока воздуха, м/с
0	0
17,5	1
46	2
86	3
137,5	4
200	5
274	6



### ФИЛЬТРЫ КАССЕТНЫЕ ТИПА FK G3 (FK 70-40, 80-50, 90-50)

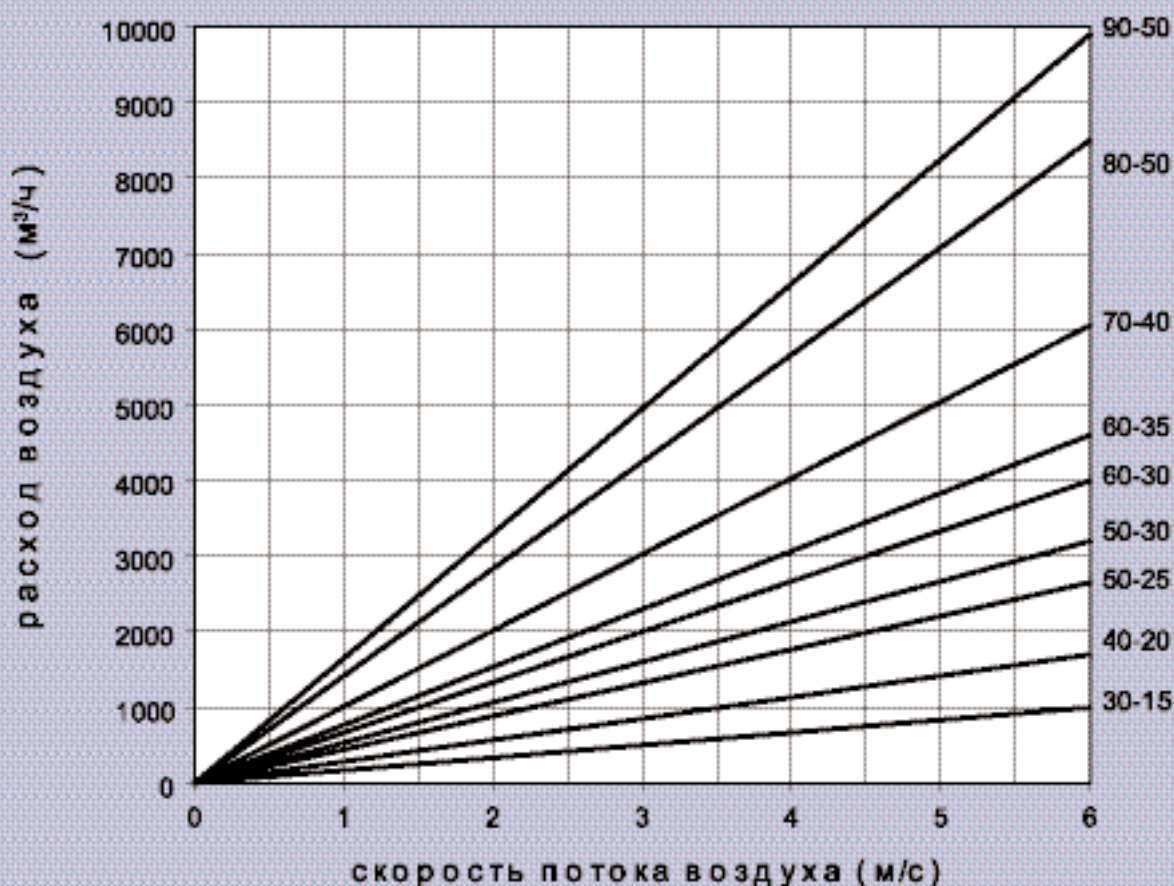


Потеря давления, Па	Скорость потока воздуха, м/с
0	0
16	1
42,5	2
80	3
127	4
181	5
247	6

Аэродинамические характеристики кассетных фильтров, а именно потеря давления также снимались на испытательном стенде специальной лаборатории.

Ниже приводятся зависимости потери давления от скорости потока воздуха для кассетных фильтров типа FK.

## Зависимость скорости потока воздуха от расхода воздуха для фильтров типа FK



### Монтаж фильтров

Монтаж фильтров, как и их проектирование в вентиляционных системах должны осуществляться специалистами, имеющими соответствующее образование, опыт и разрешение для проведения таких операций.

Монтаж фильтров осуществляется на притоке системы вентиляции и кондиционирования воздуха всегда перед теплообменниками, вентиляторами, рекуператорами.

Монтаж фильтров в системе вентиляции осуществляется путем крепления торцевых фланцев корпуса фильтра к ответным фланцам воздуховодов или других агрегатов вентиляционной системы. Крепление

осуществляется при помощи оцинкованных болтов и скоб.

При соединении фильтров с другими элементами вентиляционных систем, необходимо использовать герметизирующие уплотнители на стыках. При этом обеспечение токопроводимости рекомендуется осуществлять при помощи шайб "гровер". При монтаже фильтров необходимо учитывать удобство замены фильтрующих вставок, поэтому необходимо оставлять пространство для открытия крышки и замены фильтрующей вставки.

### ВНИМАНИЕ!!!

**Монтаж фильтров в канал воздуховода должен осуществляться таким образом, чтобы стрелка на корпусе фильтра совпадала с направлением потока воздуха в системе.**