

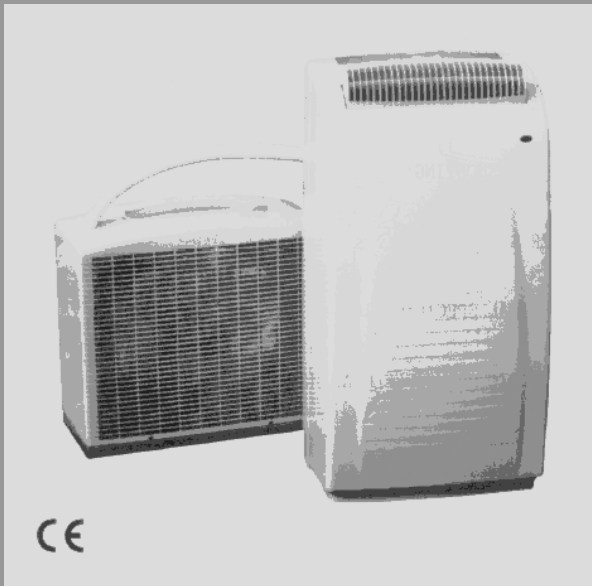


GREE

**СПЛИТ-МОБИЛЬНЫЙ
КОНДИЦИОНЕР ВОЗДУХА**

**РУКОВОДСТВО
ПО УСТАНОВКЕ И ЭКСПЛУАТАЦИИ**

**KYF-35
KYFR-35**



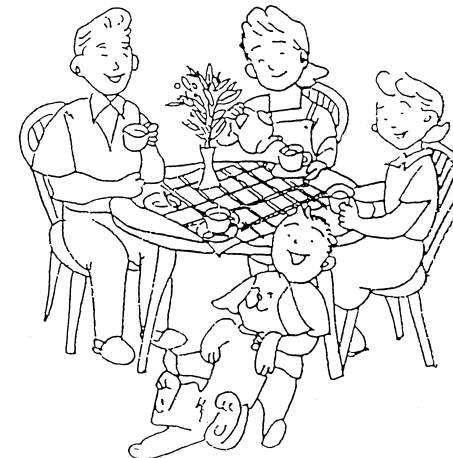
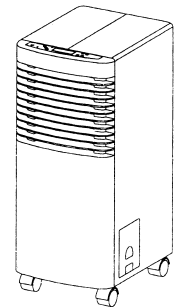
**Пожалуйста, перед началом работы
внимательно изучите данное руководство**



СПЛИТ-МОБИЛЬНЫЙ КОНДИЦИОНЕР ВОЗДУХА
РУКОВОДСТВО ПО УСТАНОВКЕ И ЭКСПЛУАТАЦИИ
KYF-35
KYFR-35

ВВЕДЕНИЕ

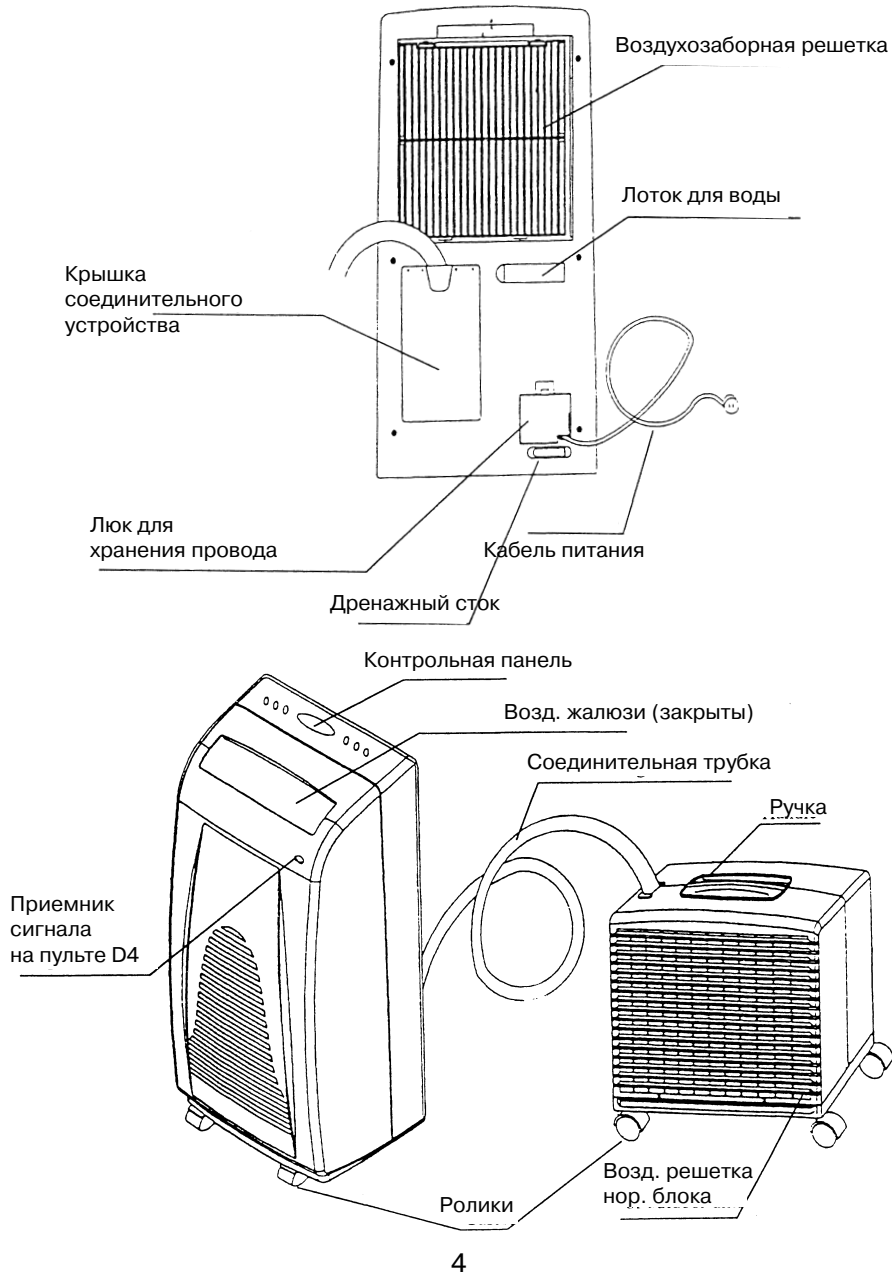
Поздравляем Вас с покупкой и благодарим за то, что из всех воздушных кондиционеров Вы остановили свой выбор именно на нашем сплит-мобильном кондиционере воздуха. Мы называем этот выбор хорошим потому, что Вы становитесь владельцем одной из самых современных и новейших существующих на мировом рынке разработок систем воздушного кондиционирования. Настоящее руководство поможет Вам воспользоваться всеми преимуществами и полезными функциями, которые предлагает данное устройство. Внимательно прочтите руководство и строго следуйте изложенным в нем инструкциям, особенно указаниям, представленным в разделе “МЕРЫ ПРЕДОСТОРОЖНОСТИ”. Следуя им, Вы добьетесь оптимального удобства и комфорта при охлаждении или нагреве воздуха с помощью Вашего нового сплит-мобильного кондиционера.



Модели кондиционеров	Номер сертификата	Срок действия сертификата
KYF-35	РОСС CN/АЯ46.В12713	11 февраля 2004 г.
KYFR-35	РОСС CN/АЯ46.В12713	11 февраля 2004 г.

Срок годности оборудования 7 лет

КОНСТРУКЦИЯ КОНДИЦИОНЕРА



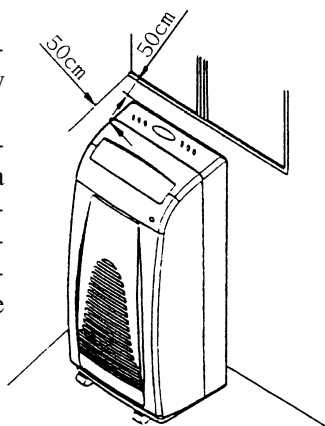
ПРОЦЕДУРА УСТАНОВКИ

НАИМЕНОВАНИЕ	ВИД	КОЛ-ВО ПРИ ПОСТАВКЕ
Опорный кронштейн		2
Гаечный ключ 19 мм x 21 мм		1
Гаечный ключ 21 мм x 24 мм		1
Дренажная трубка для внутреннего блока		1
Винт М4 x 8		2
Дренажная трубка для наружного блока		1
Фундаментные (анкерные) болты		4
Заглушка муфты быстрого соединения (с внешней резьбой)		2
Заглушка муфты быстрого соединения (с внутренней резьбой)		2
Пульт дистанционного управления		1
Батарейка		2

● Размещение внутреннего блока

Внутренний (комнатный) блок снабжен роликами и может легко передвигаться по всему помещению.

Внутренний блок должен располагаться таким образом, чтобы его задняя и левая сторона находилась на расстоянии не менее 50 см от любого препятствия (шторы, стены и т.п.), способного помешать нормальному прохождению воздуха через воздухозаборную решетку и ее фильтр.



● Размещение наружного блока

Идеальным для размещения внешнего блока считается место, обеспечивающее нормальные условия для теплообмена, например, наружная сторона окна, балкон или коридор. Между внешним блоком кондиционера и стеной или другим блоком должно быть предусмотрено расстояние не менее 5 см.

Монтаж блока является необязательным требованием. Устройство можно разместить на полу или другой ровной поверхности, предотвращающей утечку воды. В случае напольного расположения блока он должен быть зафиксирован на основании четырьмя роликами, облегчающими перемещение устройства.

Для проведения монтажа поставкой предусмотрено наличие опорных кронштейнов, обеспечивающих крепление блока на стене.

УСТАНОВКА

1. Просверлите в стене четыре отверстия.
2. Вставьте в отверстия четыре фундаментных болта, после чего установите на стене два опорных кронштейна. Перед использованием кронштейнов их необходимо тщательно проверить.

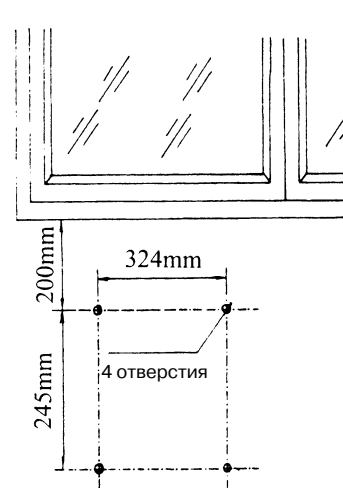


Рис. 1

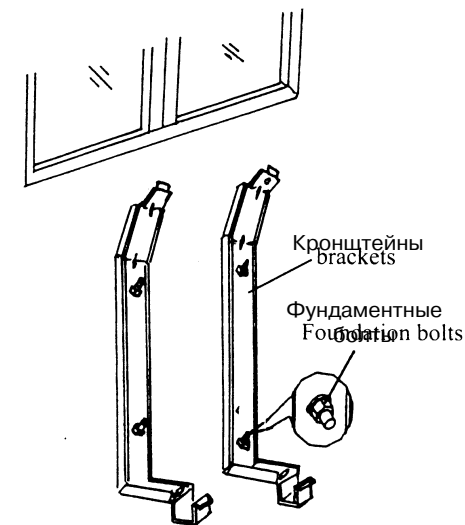


Рис. 2

3. Установка наружного блока:

- (1) Откройте окно, одной или двумя руками возьмитесь за расположенную в верхней части блока ручку и вытащите блок из окна.
- (2) Установите нижний край наружного блока на крючки, расположенные в нижней части опорных кронштейнов (см. элемент 1 рисунка 4).
- (3) Закрепите наружный блок на опорных кронштейнах, вставив верхние крючки кронштейнов в квадратные отверстия в верхней части задней стороны блока и завинтив винт M4X8 из комплекта принадлежностей (см. элемент 2 рисунка 4).
- (4) Подергайте наружный блок в разные стороны, убедившись в его надежной установке и в отсутствии явной и скрытой угрозы его падения и нанесения вреда.
- (5) Рекомендуется использовать специальную веревку или трос, привязав один его конец к ручке наружного блока, а другой – закрепив на внутреннем блоке или стене.
- (6) Закройте окно (Рисунок 3) (Рисунок 4)

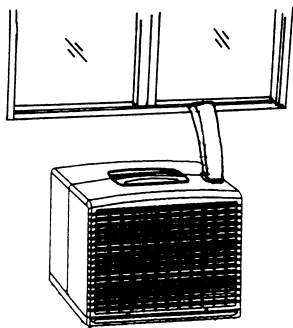


Рис. 3

4. Шланг, соединяющий два блока, проходит под двумя частично закрытыми оконными створками. Во время работы устройства створки должны быть, по возможности, как можно плотнее прикрыты, предотвращая потерю энергии.

5. Если Вам необходимо произвести «полупостоянную установку» для обеспечения полного закрытия окна, проделайте в подоконнике или оконной раме прямоугольное отверстие размером 55 x 25 мм (рис. 6).

6. Данный кондиционер оснащен самоуплотняющейся муфтой. В особых случаях применения кондиционера шланг, соединяющий внутренний и наружный блоки может быть пропущен через круглое отверстие во внешней стене, минимальный диаметр которого должен составлять 8 см. В этом случае необходимо отсоединять и повторно подключать шланг (см. руководство).

Примечание: Данная операция должна производиться профессиональным техническим специалистом!

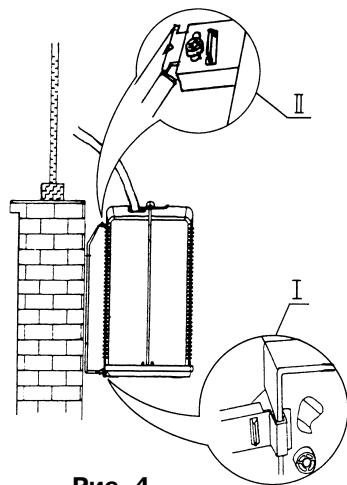


Рис. 4

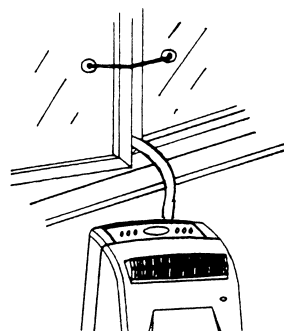


Рис. 5

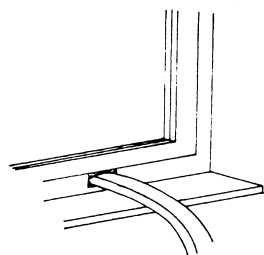
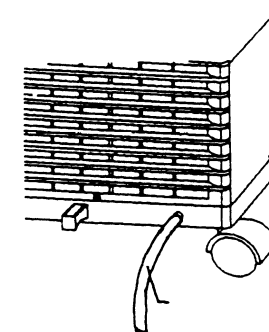


Рис. 6

ДРЕНАЖ

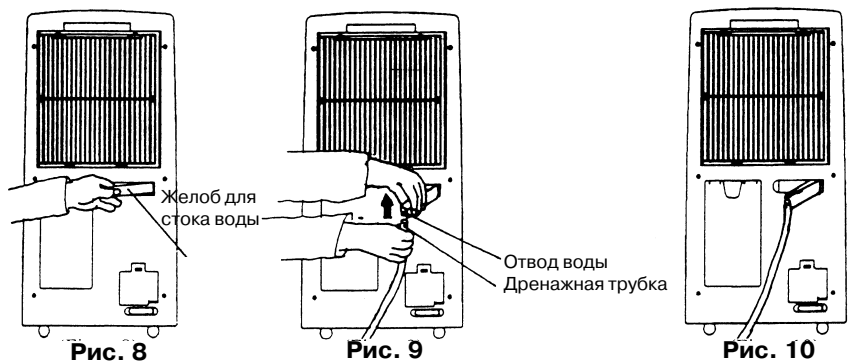
- Если наружный блок работает снаружи (например, на балконе или с внешней стороны окна), конденсационная вода может автоматически поступать из внутреннего блока во внешний и сливаться через дренажное отверстие, расположенное на задней стороне наружного блока в нижнем правом углу. Вставьте сливную (дренажную) трубку из комплекта принадлежностей в дренажное отверстие и слейте воду в предусмотренное для этого место (см. рисунок 7).



Дренажная трубка

- Если наружный блок работает внутри помещения (например, в спальном комнате или в комнате отдыха), для обеспечения постоянного дренажа воспользуйтесь желобом для стока воды, расположенным на задней стороне внутреннего блока, производя следующие действия:

- (1) Возьмите дренажный шланг из комплекта принадлежностей (или сделайте его самостоятельно).
 - (2) Вытащите желоб для стока воды (см. рисунок 8).
 - * Производите данное действие только при необходимости обеспечения постоянного дренажа, если не хотите, чтобы Ваш ковер или иные предметы намокали.
 - * После извлечения сливного желоба не допускайте его блокировки какими-либо посторонними предметами, т.к. это может привести к неисправности блока.
 - (3) Удерживая желоб для стока воды, вставьте его наконечник в сливное отверстие и обеспечьте надежную фиксацию (см. рисунок 9).
 - (4) Слейте воду в контейнер или туалет, обеспечив отсутствие какой-либо изогнутости сливного шланга, препятствующей свободному потоку воды.
 - * В ходе дренажа, особенно в присутствии детей, не дергайте желоб для стока воды.
 - * Не сгибайте сливной шланг (см. рисунок 10).
- В режиме нагрева вставьте дренажную трубку из комплекта принадлежностей в сливное отверстие наружного блока и слейте воду в предусмотренное для этого место, независимо от того, снаружи или внутри помещения работает внешний блок (см. рисунок 7).



ОТКЛЮЧЕНИЕ СОЕДИНИТЕЛЬНОЙ ТРУБКИ

Соединительная трубка может быть отключена от внутреннего блока. При отключении трубки стык соединительной трубки автоматически закрывается, предотвращая утечку хладагента.

1. Перед отсоединением трубки отключите подачу питания и положите внутренний блок на основание, оставив небольшое пространство между нижней частью блока и землей (см. рисунок 11).

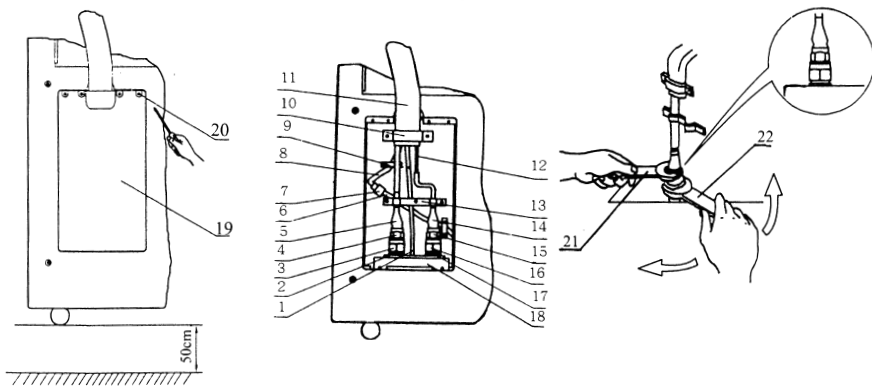


Рис. 11

Рис. 12

Рис. 13

1. Рукав соединительной трубки 2. Муфта быстрого соединения (с внешней резьбой) 3. Муфта быстрого соединения (с внутренней резьбой) 4. Соединительный провод от внутреннего блока 5. Гнездо 6. Соединительный провод от соединительной трубки 7. Проводной зажим 8. Хомут соединительной трубки 9. Соединительная трубка 10. Капилляр 11. Хомут соединительной трубки 12. Муфта быстрого соединения (с внутренней резьбой) 13. Муфта быстрого соединения (с внешней резьбой) 14. Основание муфт быстрого соединения 15. Крышка муфты быстрого соединения 16. Винт 17. Гаечный ключ (2,1 см) 18. Гаечный ключ (2,4 см)

2. Откройте четыре винта, фиксирующие крышку муфт быстрого соединения, и снимите крышку. При этом можно наблюдать муфты, расположенные параллельно друг другу и находящиеся в подключенном состоянии (см. рисунок 12).

3. Отсоедините конец (7) соединительного провода (8) с соединительной трубки и открутите два винта, фиксирующих проводной зажим (9).

4. Удалите изоляционный материал вокруг муфт быстрого соединения.

5. Сначала отсоедините правую муфту быстрого соединения. Установите на шестигранник (15) муфты быстрого соединения (14) гаечный ключ (21) и удерживайте его, затем установите гаечный ключ (22) на муфту быстрого соединения (14) и вращайте гайку (16) против часовой стрелки до открытия.

6. Отсоедините левую муфту быстрого соединения. Установите на шестигранник (4) муфты быстрого соединения (5) гаечный ключ (21) и удерживайте его, затем установите гаечный ключ (22) на муфту быстрого соединения (5) и вращайте гайку (3) против часовой стрелки до открытия.

7. Извлеките водяную трубку (1), подключенную к водяному трубному соединению.

8. Удалите винты с двух сторон хомутов соединительной трубки (10) и (13). Демонтируйте хомуты соединительной трубки (10) и (13), затем демонтируйте соединительную трубку.

9. Закройте муфты быстрого соединения четырьмя крышками из комплекта аксессуаров и закрепите их.

ПОДКЛЮЧЕНИЕ СОЕДИНИТЕЛЬНОЙ ТРУБКИ

1. Положите внутренний блок на основание, оставив небольшое пространство между нижней частью блока и землей (см. рисунок 11).

2. Подключите левую муфту быстрого соединения: насадите муфту (5) на муфту (2), затем с помощью гаечного ключа (22) поворачивайте гайку (3) муфты по часовой стрелке до момента полной затяжки.

3. Подключите правую муфту быстрого соединения: насадите муфту (14) на муфту (17), затем с помощью гаечного ключа (22) поворачивайте гайку (16) муфты (14) по часовой стрелке до момента полной затяжки. Внимание: используйте гаечный ключ (21) для блокировки шестигранников (4) и (15) муфты с целью предотвращения возможного скручивания соединительной трубки.

4. После подключения соединительных муфт, пожалуйста, закройте их изолирующей трубкой, поскольку на холодной поверхности соединителя может образовываться водный конденсат.

5. Аккуратно вставьте водяной шланг (1) в шланговое соединение между двумя муфтами.

6. Вставьте вилку в гнездо (7). Прикрепите соединительный провод (8) от соединительной трубки к блоку кондиционера, используя скобу крепления электропроводки (проводной зажим) (9).

7. Присоедините муфты быстрого сцепления (5) и (14) к соединительной трубке (11), используя хомут соединительной трубки I (13) и хомут соединительной трубки II (10).

8. Установите крышку быстрого соединителя (19) и закрепите ее четырьмя винтами (20).

Примечание:

Установочные кронштейны для наружного блока должны быть достаточно прочными и долговечными. Пожалуйста, производите их регулярную проверку во избежание несчастных случаев.

НИКОГДА не подвешивайте наружный блок с одной лишь соединительной трубкой и без наличия каких-либо других поддерживающих элементов.

Муфты быстрого соединения с обоих концов соединительной трубки должны быть чистыми. Если они открыты, обеспечьте их соответствующую защиту. В случае загрязнения муфт быстрого соединения герметичность клапана может быть нарушена, что вызовет утечку хладагента.

Никогда не включайте блок с открытыми муфтами быстрого соединения, так как это может не только вызвать неисправность блока, но и нанести вред Вам!

Неправильная установка может явиться причиной повреждения и потери свойств устройства! Пожалуйста, для установки кондиционера воздуха пользуйтесь услугами профессионального обслуживающего персонала. Производитель не несет никакой ответственности за нарушение свойств кондиционера, вызванное его неправильной установкой.

После установки наружного блока рекомендуется регулярно проверять опорные кронштейны на предмет ослабления крепления и наличия ржавчины.

МЕРЫ ПРЕДОСТОРОЖНОСТИ ВО ВРЕМЯ РАБОТЫ

1. Не допускайте чрезмерного изгиба соединительного шланга во избежание его повреждения (рис. 14).

2. Убедитесь в том, что шторы и другие объекты не закрывают воздухозаборный фильтр с обратной стороны кондиционера.

3. Для обеспечения эффективной работы кондиционера воздуха раз в год производите его внутреннюю очистку.

4. Не создавайте препятствий воздушному потоку в наружном блоке — не размещайте блок слишком близко к стенам или окнам (см. раздел «Установка»).

5. Полная остановка кондиционера при нормальной подаче электропитания может быть вызвана срабатыванием внутреннего защитного устройства, препятствующего вытеканию воды. Перед обращением в сервисный центр попытайтесь слить воду из блока, удалив пробку (рис. 15). В случае если проблема остается, отправьте Ваш кондиционер в сервисный центр для обслуживания техническими специалистами.

6. Никогда не наклоняйте и не опрокидывайте (не переворачивайте) кондиционер. Если это произошло, тут же выдерните вилку из розетки и проверьте, а при необходимости и отремонтируйте устройство в сервисном центре (рис. 16).



Рис. 14

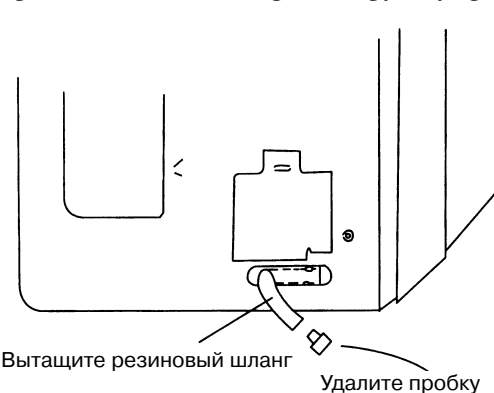


Рис. 15

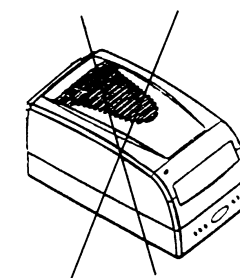


Рис. 16

7. Не применяйте кондиционер воздуха в ванных комнатах. Не размещайте кондиционер в условиях загромождения блока.

8. Оборудование не должно работать в местах с наличием опасных материалов, таких как газ и спирт.

9. Особое внимание работе кондиционера необходимо уделять в присутствии следующих лиц: дети, больные или совсем здоровые, уставшие,

утомленные люди, лица, находящиеся в нетрезвом состоянии, люди, принимающие снотворное.

10. Во избежание падения блока не кладите на него тяжелых предметов.

11. Внутренний и наружный блоки во избежание утечки должны располагаться на плоской поверхности.

12. Если Вы решили утилизировать аппарат данного типа, рекомендуется отрезать кабель питания после отключения вилки из розетки питания.

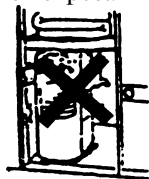


Рис. 17



Рис. 18



Рис. 19



Рис. 20

ОСОБЫЕ УКАЗАНИЯ

Не перемещайте воздуховыпускной канал рукой (рисунок 21).

Воздуховыпускной канал выключенного внутреннего блока находится в утопленном (скрытом) состоянии. Запустите блок нажатием кнопки ВКЛ/ВЫКЛ (ON/OFF) на панели управления (или пульте дистанционного управления), воздуховыпускной канал поднимается и начинает слабо дуть. Повторно нажмите кнопку ВКЛ/ВЫКЛ (ON/OFF), устройство выключится, воздуховыпускной канал опустится и «скроется», предотвращая попадание пыли (Рис. 22).

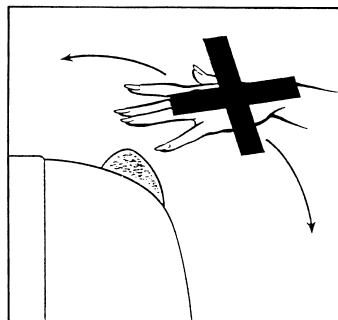


Рис. 21

В случае ошибочного нажатия или закрытия воздуховыпускного канала (отверстия) во время работы блока воздуховыпускной канал не возвращается в предыдущее положение максимального выпуска воздуха, что уменьшает производительность устройства. Длительное закрытие воздуховыпускного отверстия при работающем блоке может привести к серьезному повреждению устройства.

Если это случилось, пожалуйста, немедленно переведите воздуховыпускной канал в предыдущее состояние или остановите работу устройства и затем снова запустите блок.

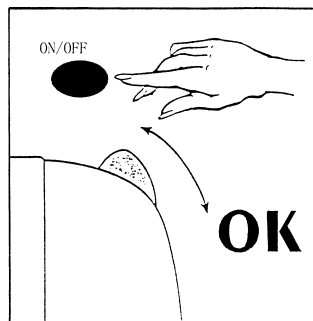


Рис. 22

ПОРЯДОК РАБОТЫ

ПОДАЧА ПИТАНИЯ

Перед подключением воздушного кондиционера к источнику питания убедитесь в том, что:

1. Напряжение питания $230V \pm 6\%$, 50 Гц.
2. Напряжение питания составляет $230V \pm 6\%$, линия питания имеет **НАДЕЖНОЕ ЗАЗЕМЛЕНИЕ** и рассчитана на ток срабатывания 20А, что позволяет избежать перепадов напряжения при запуске воздушного кондиционера.



3. Устройство подключается к 16А розетке вилкой на 16А.

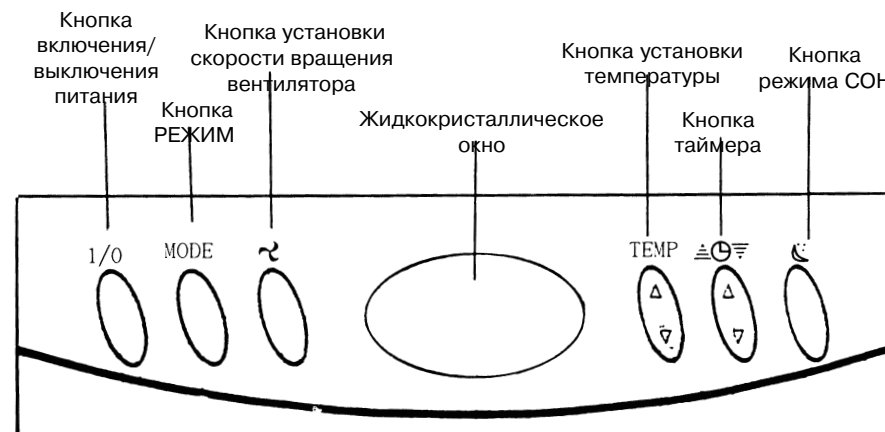
4. Потребляемая кондиционером мощность 1830 Вт, а также работа другого оборудования и освещения не приведет к срабатыванию прерывателя цепи (автоматического выключателя) Вашей электрической линии.

5. Провода во всех используемых удлинительных кабелях имеют площадь поперечного сечения не менее 1,5 мм².

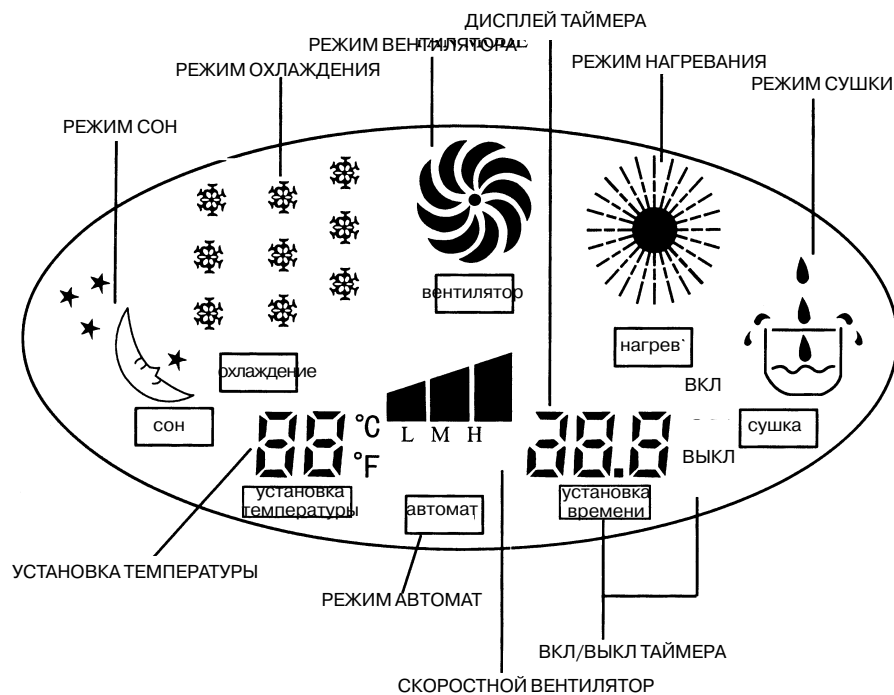
6. В случае обрыва кабеля питания, пожалуйста, замените его соответствующим кабелем, воспользовавшись услугами квалифицированного ремонтника.

7. Кондиционер предусматривает проведение электрических соединений по типу «звезда», использование специальных инструментов для разборки внутреннего блока не требуется. Для замены поврежденного кабеля питания и вилки обращайтесь в отдел технического обслуживания.

ПАНЕЛЬ УПРАВЛЕНИЯ



ЖИДКОКРИСТАЛЛИЧЕСКОЕ ДИСПЛЕЙНОЕ ОКНО:



УСТАНОВКА ФУНКЦИЙ КОНДИЦИОНЕРА ВОЗДУХА:

- 1. ПЕРЕВЕДИТЕ ВОЗДУШНЫЙ КОНДИЦИОНЕР ВО ВКЛЮЧЕННОЕ СОСТОЯНИЕ**
Нажмите кнопку включения/выключения питания "I/O", это переведет устройство во включенное состояние.
- 2. КНОПКА "РЕЖИМ":**
Установка режима работы. Предусмотрено пять режимов функционирования кондиционера: ВЕНТИЛЯЦИЯ – ОХЛАЖДЕНИЕ – ОСУШЕНИЕ (ПОГЛОЩЕНИЕ ВЛАГИ) – НАГРЕВАНИЕ – АВТОМАТ.
- 3. КНОПКА УСТАНОВКИ СКОРОСТИ ВРАЩЕНИЯ ВЕНТИЛЯТОРА:**
Предусмотрены три скорости вращения вентилятора в режиме работы ВЕНТИЛЯЦИЯ и также три скорости вращения вентилятора в режимах ОХЛАЖДЕНИЕ и НАГРЕВАНИЕ. Для изменения скорости вентилятора нажмите кнопку "1". Скорость будет изменяться в последовательности "ВЫСОКАЯ – СРЕДНЯЯ – НИЗКАЯ" (в режиме ВЕНТИЛЯЦИЯ) или в последовательности "ВЫСОКАЯ – СРЕДНЯЯ – НИЗКАЯ" (в режиме ОХЛАЖДЕНИЕ или НАГРЕВ).

4. КНОПКА УСТАНОВКИ ТЕМПЕРАТУРЫ "°C":

Сразу же после включения воздушного кондиционера на дисплее панели управления высвечивается заданная температура (как правило, она отличается от действительной температуры воздуха в помещении). Используйте кнопки "2" и "3" для увеличения или уменьшения температуры. Во избежание ненужной нагрузки внутренних компонентов рекомендуется устанавливать температуру перед выбором режима функционирования.

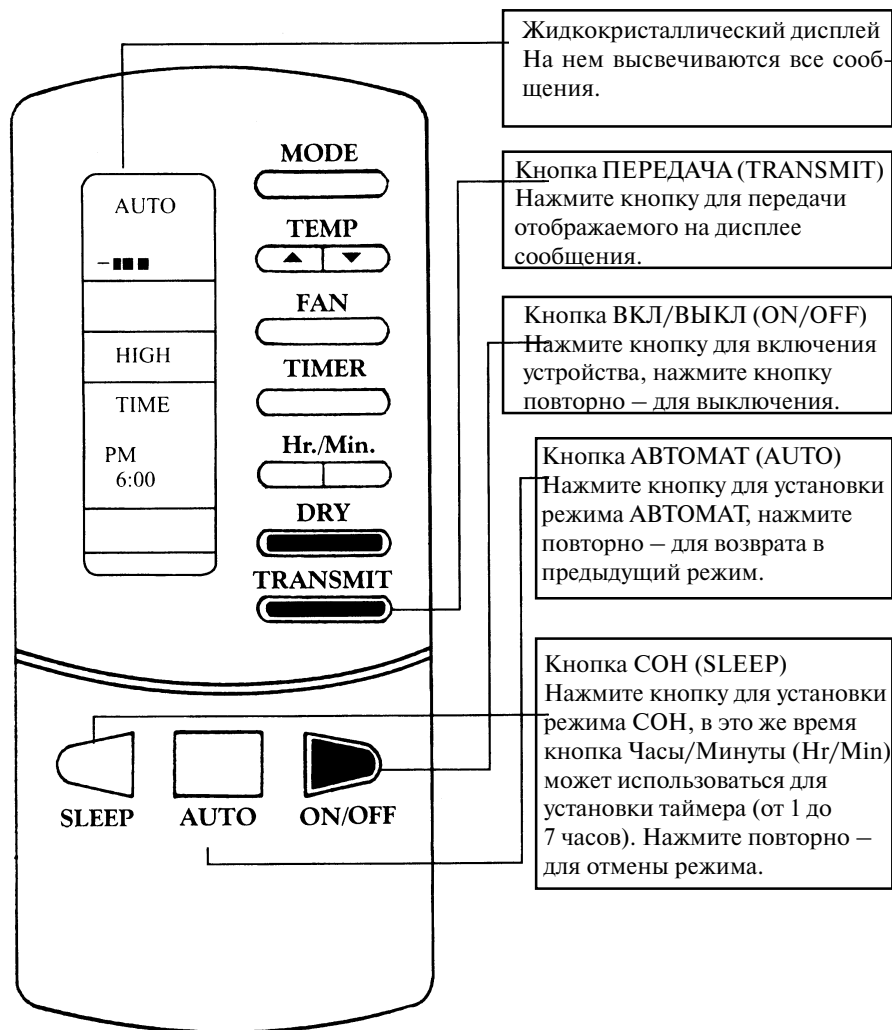
5. ВОСПОЛЬЗУЙТЕСЬ КНОПКОЙ "таймер" ДЛЯ ПРОГРАММИРОВАНИЯ КОНДИЦИОНЕРА:

Используйте две кнопки "2" и "3" для программирования включения или выключения воздушного кондиционера. Если устройство работает, установите время его останова; для выключенного кондиционера (но подключенного к сети питания) установите время начала работы машины. Максимальное установочное время – 24 часа. Используйте кнопки "2" и "3" для увеличения и уменьшения времени.

6. КНОПКА СОН:

Во время работы устройства нажмите кнопку СОН (SLEEP) для установки режима СОН. Для выхода из режима нажмите данную кнопку повторно. Кнопка не работает в режиме АВТОМАТ.

**Описание беспроводного пульта дистанционного управления
для устройства типа «только охлаждение»**



Жидкокристаллический дисплей
На нем высвечиваются все сообщения.

Кнопка ПЕРЕДАЧА (TRANSMIT)
Нажмите кнопку для передачи отображаемого на дисплее сообщения.

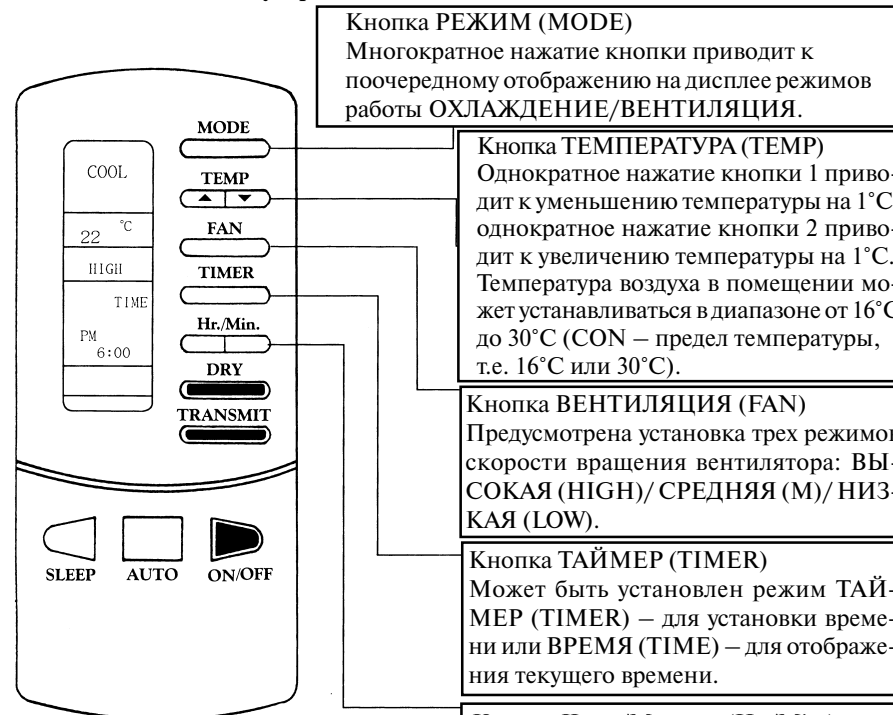
Кнопка ВКЛ/ВЫКЛ (ON/OFF)
Нажмите кнопку для включения устройства, нажмите кнопку повторно — для выключения.

Кнопка АВТОМАТ (AUTO)
Нажмите кнопку для установки режима АВТОМАТ, нажмите повторно — для возврата в предыдущий режим.

Кнопка СОН (SLEEP)
Нажмите кнопку для установки режима СОН, в это же время кнопка Часы/Минуты (Hr./Min.) может использоваться для установки таймера (от 1 до 7 часов). Нажмите повторно — для отмены режима.

- Пожалуйста, направьте передающую область пульта управления на приемник сигнала, расположенный на панели внутреннего блока.
- Отображаемая информация может передаваться в режимах АВТОМАТ, ВКЛ/ВЫКЛ, СОН, ПОВОРОТ ЗАСЛОНКИ и ПЕРЕДАЧА. Другие кнопки могут только изменять сообщения, которые должны быть переданы в течение 15 секунд. В противном случае сообщение отменяется.

**Описание беспроводного пульта дистанционного управления
для устройства типа «только охлаждение»**



Кнопка РЕЖИМ (MODE)
Многократное нажатие кнопки приводит к поочередному отображению на дисплее режимов работы ОХЛАЖДЕНИЕ/ВЕНТИЛЯЦИЯ.

Кнопка ТЕМПЕРАТУРА (TEMP)
Однократное нажатие кнопки 1 приводит к уменьшению температуры на 1°C, однократное нажатие кнопки 2 приводит к увеличению температуры на 1°C. Температура воздуха в помещении может устанавливаться в диапазоне от 16°C до 30°C (CON — предел температуры, т.е. 16°C или 30°C).

Кнопка ВЕНТИЛЯЦИЯ (FAN)
Предусмотрена установка трех режимов скорости вращения вентилятора: ВЫСОКАЯ (HIGH)/ СРЕДНЯЯ (M)/ НИЗКАЯ (LOW).

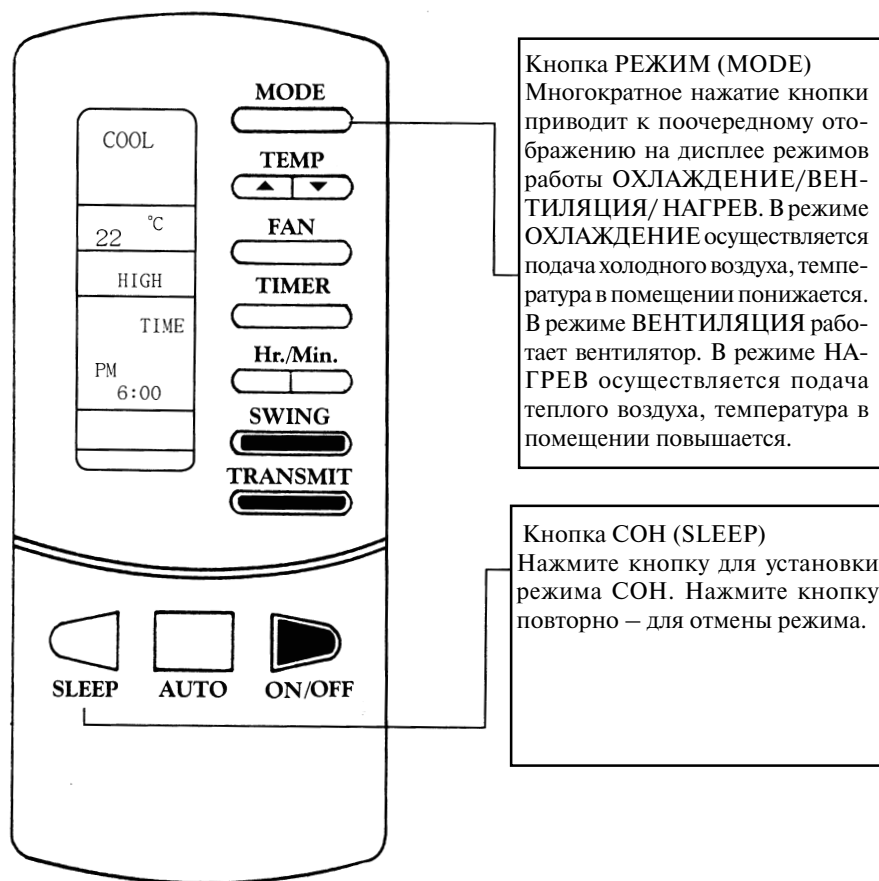
Кнопка ТАЙМЕР (TIMER)
Может быть установлен режим ТАЙМЕР (TIMER) — для установки времени или ВРЕМЯ (TIME) — для отображения текущего времени.

Кнопка Часы/Минуты (Hr./Min.)
В режиме ВРЕМЯ (TIME): однократное нажатие кнопки Часы (Hr.) увеличивает значение часов на 1, однократное нажатие кнопки Минуты (Min.) увеличивает значение минут на 1. В режиме ТАЙМЕР (TIMER): однократное нажатие кнопки Часы (Hr.) увеличивает значение часов на 1, однократное нажатие кнопки Минуты (Min.) увеличивает значение минут на 1.
В режиме СОН (SLEEP): однократное нажатие кнопки Часы (Hr.) увеличивает временной интервал на 1 час в диапазоне от 1 до 7 часов.

Неисправность питания

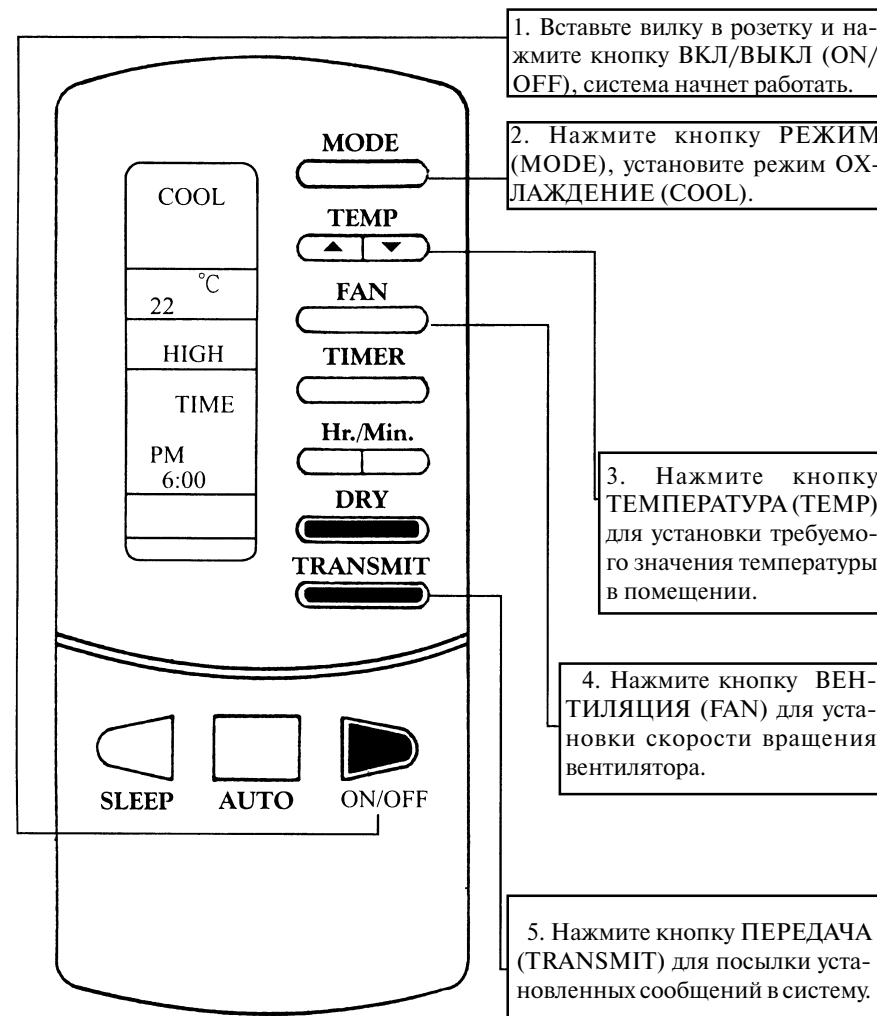
В случае перебоев по питанию все операции в рабочем режиме прекращаются. Пожалуйста, при необходимости продолжения работы повторно нажмите кнопку ПЕРЕДАЧА (“TRANSMIT”) пульта дистанционного управления. В случае неправильной эксплуатации кондиционера или некорректной работы, например, во время грозы выдерните и снова вставьте вилку в розетку, затем нажмите кнопку ПЕРЕДАЧА (“TRANSMIT”) на беспроводном пульте дистанционного управления.

**Описание беспроводного пульта дистанционного управления
для устройства типа теплового насоса**



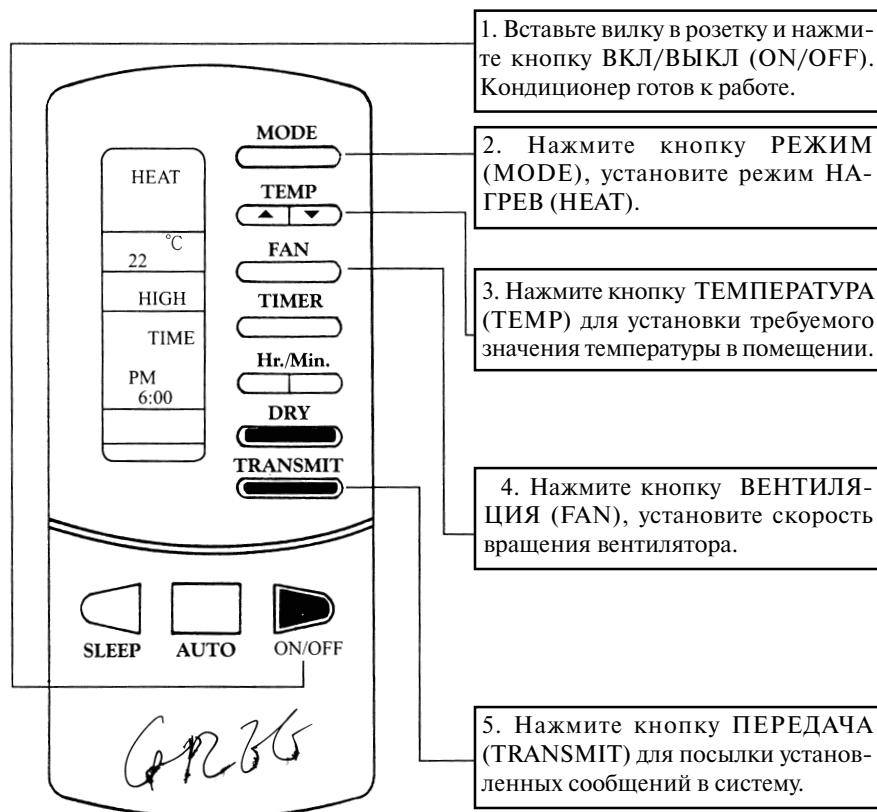
- Функция, аналогичная устройствам типа «только охлаждение»
- Пожалуйста, направьте передающую область пульта управления на приемник сигнала, расположенный на панели внутреннего блока.
 - Отображаемая информация может передаваться в режимах АВТОМАТ, ВКЛ/ВЫКЛ, СОН и ПЕРЕДАЧА. Другие кнопки могут только изменять сообщения, которые должны быть переданы в течение 15 секунд. В противном случае сообщение отменяется.

Работа в режиме ОХЛАЖДЕНИЕ



- Если температура датчика температуры в помещении несколько выше установочной температуры, компрессор начинает работать.
- Если температура датчика температуры в помещении несколько ниже установочной температуры, компрессор останавливается и вентилятор работает на малой скорости.
- Диапазон установки температуры: 16°C – 30°C

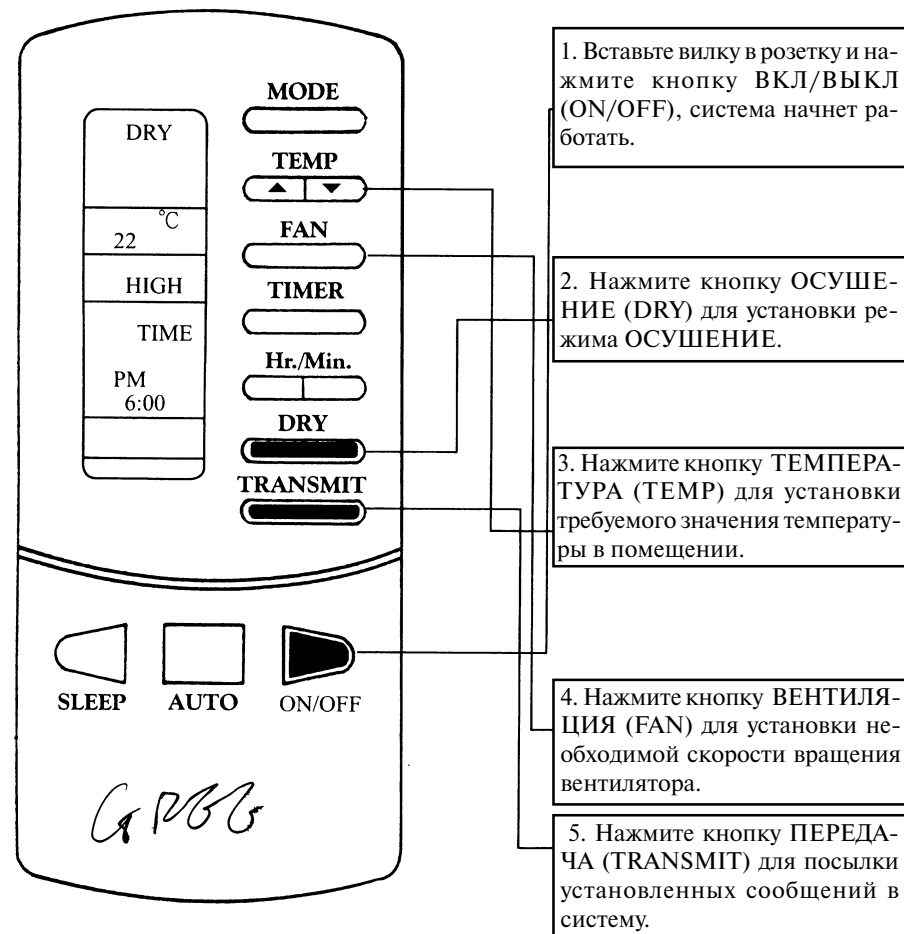
Работа в режиме НАГРЕВ



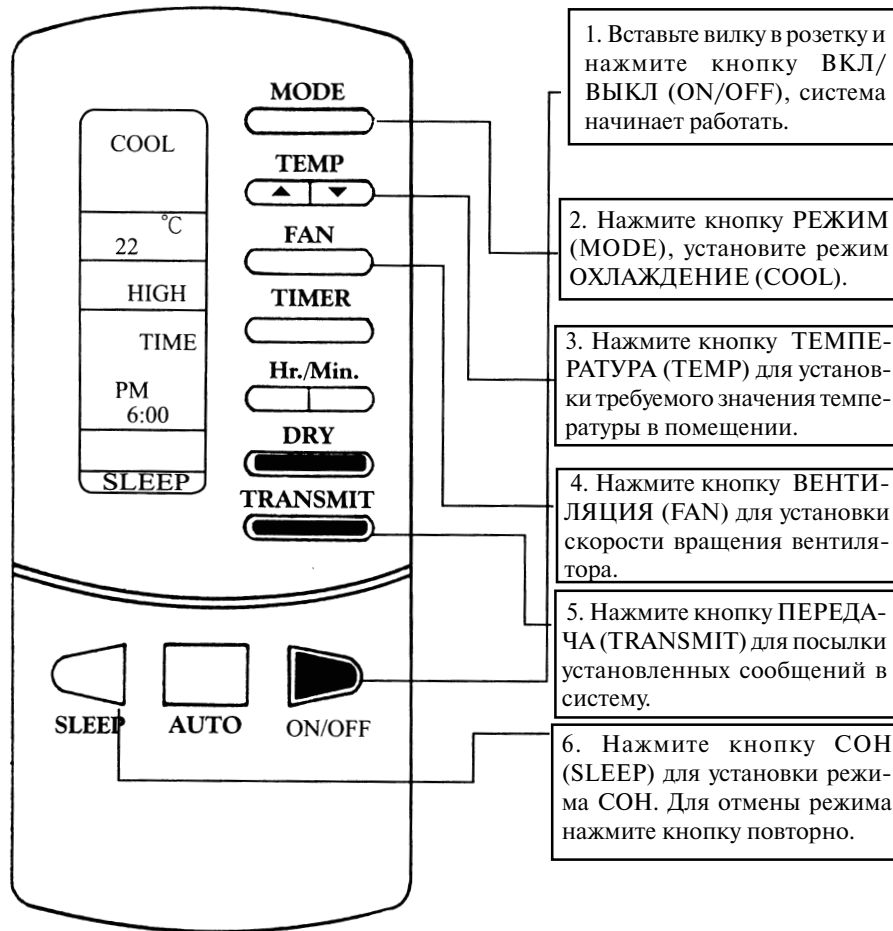
Временная задержка при нагревании:

- Во избежание охлаждения воздуха двигатель внутреннего вентилятора не запускается до тех пор, пока не заработает компрессор.
- Для поддержания процесса нагревания при достижении температурой воздуха в помещении установочного значения и остановке компрессора двигатель внутреннего вентилятора работает на НИЗКОЙ скорости.
- Если пульт дистанционного управления не может управлять кондиционером, выдерните вилку из розетки и вставьте ее снова. Пульт должен работать нормально.
- Проверяйте заряд батареек в пульте дистанционного управления, при необходимости замените их.
- Если на беспроводном пульте дистанционного управления нечетко отображаются или не принимаются сообщения, пожалуйста, замените батарейки.

Работа в режиме ОСУШЕНИЕ

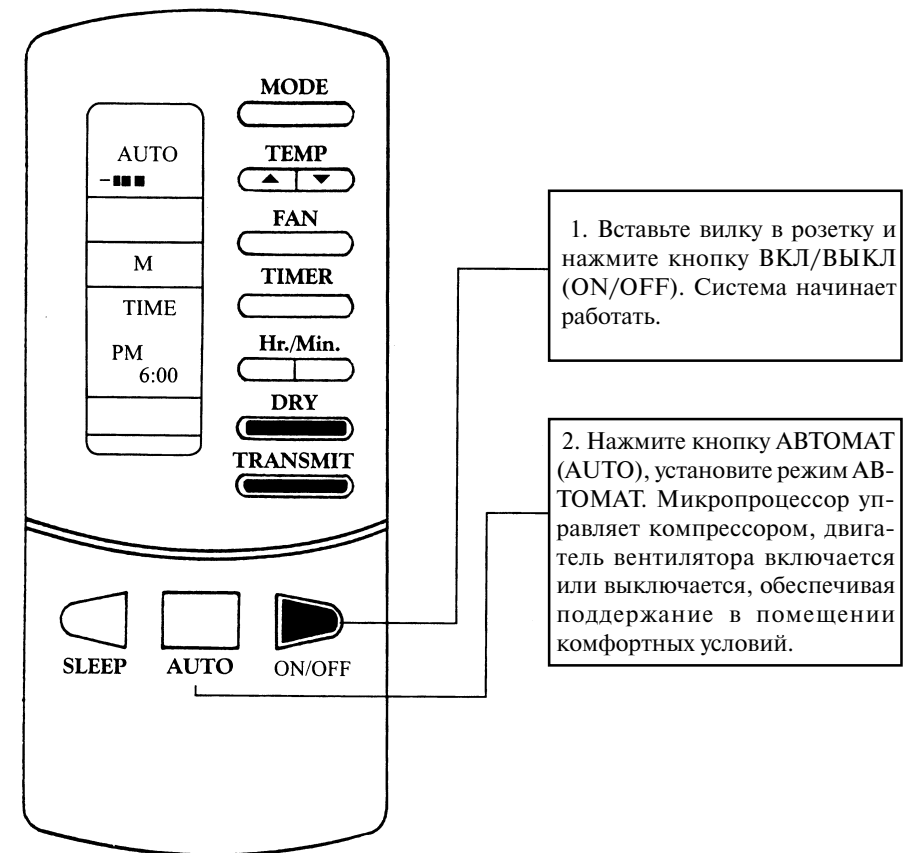


Работа в режиме СОН



- Для установки таймера в режиме СОН может использоваться кнопка Часы (Hr.) (установка от 1 до 7 часов).
- В режиме СОН кондиционер воздуха автоматически регулирует установленную температуру в зависимости от времени с целью экономии энергии и поддержания в помещении комфортабельных условий для сна.

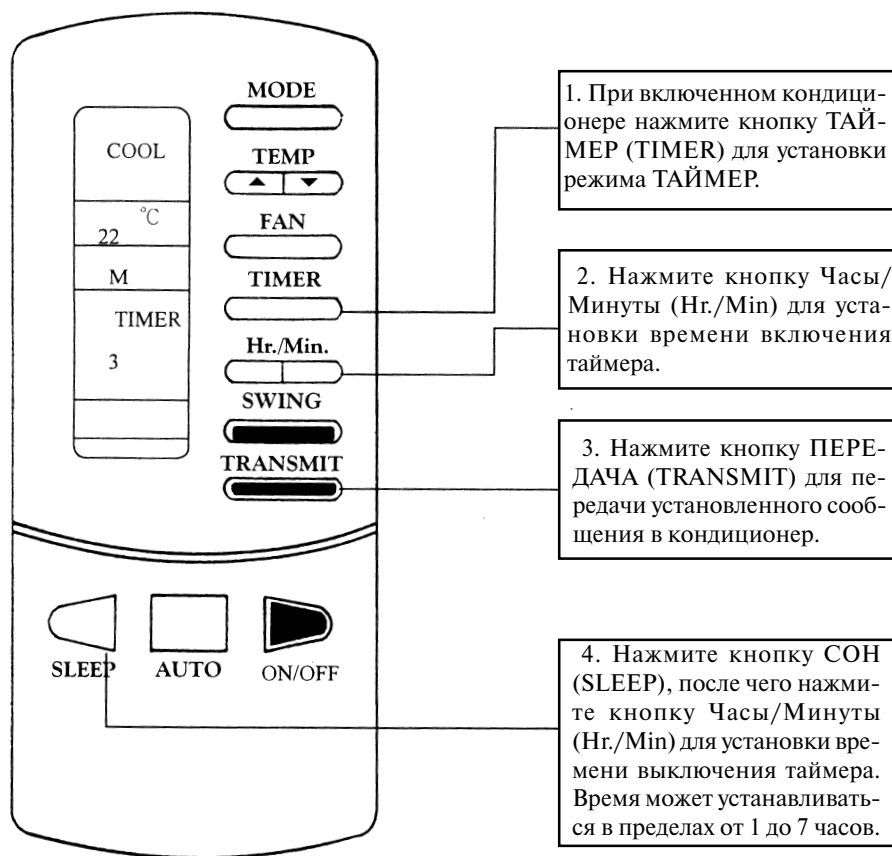
Работа в режиме АВТОМАТ



Режим АВТОМАТ

- Микропроцессор управляет компрессором, двигатель вентилятора включается или выключается, обеспечивая поддержание в помещении комфортных условий.

Работа в режиме ТАЙМЕР



- Если устанавливается ТАЙМЕР, кондиционер воздуха тотчас же выключается. Система продолжит работу в заданное время в режиме, установленным последним.
- Нажмите кнопку ТАЙМЕР (TIMER) и выберите режим ВРЕМЯ (TIME) для отображения текущего времени. Часы и минуты могут быть отрегулированы с помощью кнопки Часы/Минуты (Hr./Min).
- Нажатие кнопки СОН (SLEEP) для установки режима СОН отменяет установку режима ТАЙМЕР, нажатие кнопки ТАЙМЕР (TIMER) приводит к отмене установленного режима СОН.

ТЕКУЩЕЕ ТЕХНИЧЕСКОЕ ОБСЛУЖИВАНИЕ

Перемещение воздушного кондиционера

Внутренний (комнатный) и наружный блоки сплит-мобильного кондиционера воздуха снабжены снизу роликами, что дает возможность блоку легко передвигаться по всему помещению. Перед перемещением внешнего блока рекомендуется слегка наклонить его, чтобы оставшаяся в блоке конденсационная вода вылилась через дренажную трубку.

Внимание: Во избежание поражения электрическим током перед проведением любого технического обслуживания выдерните вилку из розетки питания.

Очистка воздушного фильтра

Воздушный фильтр должен регулярно очищаться. Рекомендуется производить чистку фильтра раз в неделю.

- Нажмите и выньте два крючка воздухозаборной решетки (рисунок 23) для извлечения воздушного фильтра (с воздухоочистителем) (рисунок 24). Затем снимите с фильтра и прочистите воздухоочиститель (рисунок 25). Промойте фильтр водой (например, из душа), одновременно встряхивая фильтр (рисунок 26). Также можно промыть фильтр теплой мыльной водой. По завершении промывки повесьте фильтр для просушки.

Примечание: пожалуйста, не производите чистку фильтра жесткой щеткой. Не используйте кондиционер без фильтра.

- Плавно передвиньте воздухоочиститель на середину фильтра и соедините три планки фильтра с воздухоочистителем. Затем вставьте фильтр в воздухозаборную решетку и установите последнюю обратно в блок.

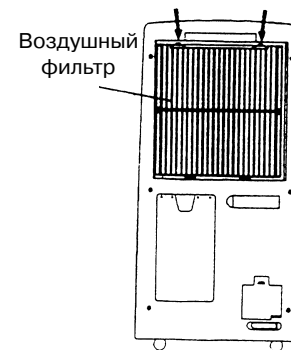


Рис. 23

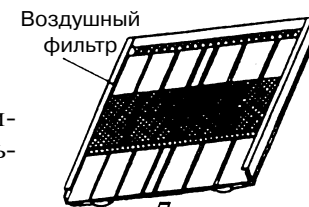


Рис. 24

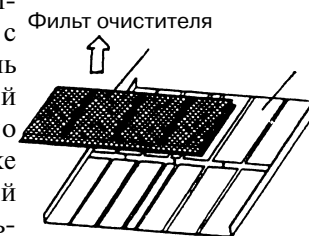


Рис. 25

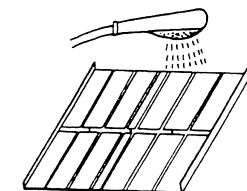


Рис. 26

ФУНКЦИИ ВОЗДУХООЧИСТИТЕЛЯ И ПРОДОЛЖИТЕЛЬНОСТЬ ЦИКЛА ОБСЛУЖИВАНИЯ

- Поглощение из воздуха вредных запахов и веществ, в частности, угарного, углекислого газа, бензола, альдегида, бензина и т.д.
- Поглощение из воздуха вредных частиц размером свыше 1,0 микрометра, например, пыли, цветочной пыльцы, вирусных бактерий и т.п.
- Срок службы воздухоочистителя составляет примерно два года (1/2 очистителя в год). Пожалуйста, регулярно производите замену воздухоочистителя.

Очистка кондиционера:

В случае сильного загрязнения внешнего и внутреннего блока очистите панель мягкой тряпкой, слегка смоченной теплой водой (температура воды ниже 40°C).

Не используйте бензин, дизельное масло и другие аналогичные вещества для очистки блока. Перед проведением чистки выдерните вилку из розетки. По прошествии одного-двух лет эксплуатации на внешнем блоке может скапливаться большое количество грязи, которое будет блокировать конденсор и водяной насос и тем самым препятствовать нормальной работе кондиционера. В подобном случае для проведения технического обслуживания кондиционера рекомендуется вызвать специалиста.

ПОИСК И УСТРАНЕНИЕ НЕИСПРАВНОСТЕЙ

ПЕРЕД ОБРАЩЕНИЕМ В СЛУЖБУ СЕРВИСА ДЛЯ ОКАЗАНИЯ РЕМОНТНЫХ УСЛУГ, ПОЖАЛУЙСТА, ПРОИЗВЕДИТЕ СЛЕДУЮЩУЮ ПРОВЕРКУ:

НЕИСПРАВНОСТЬ	ПРИЧИНА	ПРЕДЛАГАЕМОЕ РЕШЕНИЕ
Кондиционер воздуха не работает.	Неисправность питания: 1. Вилка не вставлена в розетку питания. 2. Неисправность вилки или розетки. 3. Перегорел предохранитель.	Правильно вставьте вилку. Замените вилку или розетку. Пошлите ремонтника заменить предохранитель.
Индикатор показывает рабочий режим, однако блок не работает.	Установлен таймер.	Отключите таймер или дождитесь автоматического запуска.
В режиме охлаждения холодный воздух не поступает.	1. Температура в помещении ниже установленного Вами значения. 2. Заморожен испаритель.	Это нормально. Блок размораживается и запустится по окончании размораживания.
В режиме осушения холодный воздух не поступает.	1. Извлеките воздушный фильтр, поверхность испарителя заморожена.	Блок размораживается и запустится по окончании размораживания.
В жидкокристаллическом окне высвечивается "E1"	1. Нестабильность источника питания. 2. неполадки в работе устройства.	Остановите работу кондиционера, отключив источник питания. Запустите устройство спустя 10 минут. Если на дисплее снова высвечивается "E1", обратитесь в центр обслуживания.
В жидкокристаллическом окне высвечивается "E4"	1. Переполнение водного резервуара.	Слейте воду (см. стр. 8)
	2. Возможно, сломан насос.	Если на дисплее продолжает высвечиваться "E4", обратитесь в центр обслуживания. Перед заменой насоса Вы также должны воспользоваться постоянной дренажной трубой (см. стр. 5).

ПОСЛЕПРОДАЖНОЕ ОБСЛУЖИВАНИЕ

Необходимую информацию Вы можете получить у поставщика или в сервисном центре производителя, где Вам всегда помогут без промедления.

ОБСЛУЖИВАНИЕ:

В некоторых случаях по истечении нескольких сезонов работы мобильный кондиционер воздуха становится загрязненным, в результате чего снижается его эффективность. В этих случаях рекомендуется проведение стандартного обслуживания кондиционера с консультациями у поставщика оборудования.

В случае неисправности кабеля питания или вилки замените их в отделе технического обслуживания.

ТЕХНИЧЕСКИЕ ХАРАКТЕРИСТИКИ

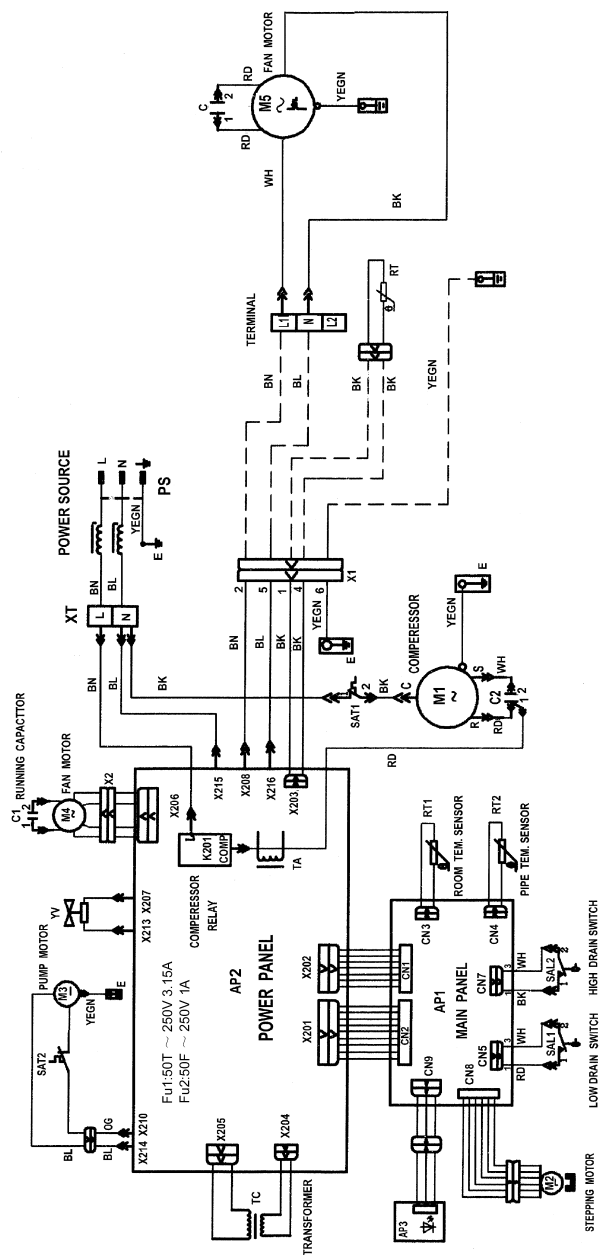
ТИП	KYF-35	KYFR-35
Холодопроизводительность	3500 Вт (12000 британских тепловых единиц/час)	3500 Вт (12000 британских тепловых единиц/час)
Теплопроизводительность	/	3500 Вт
Осушающая способность	3,3 л/час	3,3 л/час
Мощность	Охлаждение	1450 Вт
	Нагрев	/
	ОСУШЕНИЕ	1400 Вт
Объемный расход	350 м ³ /час	350 м ³ /час
Скорости вращения вентилятора	3	3
Номинальное напряжение питания	230В ~ 50 Гц	230В ~ 50 Гц
Уровень звукового давления	49 дБ (внутренний блок) 55 дБ (наружный блок)	49 дБ (внутренний блок) 55 дБ (наружный блок)
Вес нетто	35 кг (внутренний блок) 14 кг (наружный блок)	35 кг (внутренний блок) 14 кг (наружный блок)
Размеры (внутренний блок)	86 x 46 x 45,5 см ³	86 x 46 x 45,5 см ³
Размеры (наружный блок)	49 x 52,5 x 28 см ³	49 x 52,5 x 28 см ³
Хладагент	R22 (1100 г)	R22 (1100 г)

* Компания оставляет за собой право на внесение изменений в технические характеристики без предварительного уведомления, правильные параметры Вашего кондиционера воздуха указаны в табличке технических данных.

* Максимальное давление в трубке испарителя и конденсоре составляет 15 МПа.

* Тип и спецификация двух предохранителей в контроллере: “50Т,3,15А/~250В” и “50F,1А/~250В”.

1. Принципиальная электрическая схема KYF-35:



34

- 1 Насосный двигатель
- 2 Двигатель вентилятора
- 3 Источник питания
- 4 Силовая панель
- 5 Соединитель
- 6 Контактный зажим
- 7 Двигатель вентилятора
- 8 Основная панель
- 9 Компрессор

СОДЕРЖАНИЕ

1. ВВЕДЕНИЕ	3
2. КОНСТРУКЦИЯ КОНДИЦИОНЕРА ВОЗДУХА	4
3. ПРОЦЕДУРА УСТАНОВКИ	5
4. МЕРЫ ПРЕДОСТОРОЖНОСТИ ВО ВРЕМЯ РАБОТЫ	13
5. ПОРЯДОК РАБОТЫ	15
6. ТЕКУЩЕЕ ТЕХНИЧЕСКОЕ ОБСЛУЖИВАНИЕ	27
7. ПОИСК И УСТРАНЕНИЕ НЕИСПРАВНОСТЕЙ	29
8. ПОСЛЕПРОДАЖНОЕ ОБСЛУЖИВАНИЕ	30
9. ТЕХНИЧЕСКИЕ ХАРАКТЕРИСТИКИ	31
10. ПРИНЦИПИАЛЬНАЯ ЭЛЕКТРИЧЕСКАЯ СХЕМА	33

35

