

МОБИЛЬНЫЙ КОНДИЦИОНЕР



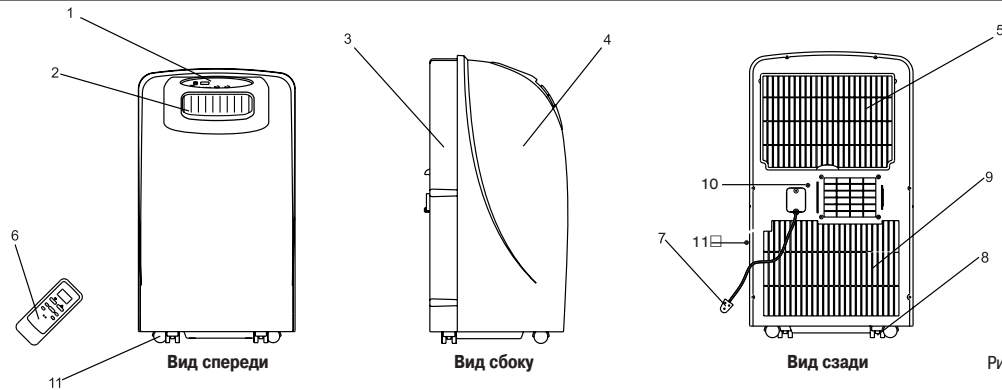
ACM-09HR
ACM-12HR

Перед началом эксплуатации кондиционера внимательно изучите данное руководство и храните его в доступном месте.

Правила безопасной эксплуатации кондиционера	3
Описание конструкции кондиционера	4
Дополнительные принадлежности	4
Панель управления кондиционера	5
Пульт дистанционного управления	6
Дистанционное управление кондиционером	8
Эксплуатация кондиционера	10
Монтаж	12
Техническое обслуживание	13
Поиск и устранение неисправностей	15

1. Не подключайте кондиционер к неисправной розетке. По возможности не пользуйтесь переходниками и удлинителями. В случае их использования убедитесь, что они соответствуют действующим стандартам.
2. Не устанавливайте кондиционер в следующих местах:
 - вблизи открытого пламени;
 - в зонах, где возможно попадание брызг воды, масла и химически активных веществ на агрегат;
 - в зонах воздействия прямых солнечных лучей;
 - вблизи ванных и душевых комнат или плавательных бассейнов;
 - в теплицах.
3. Не просовывайте пальцы и другие посторонние предметы через воздуховыпускную решетку кондиционера. Не позволяйте детям играть с кондиционером.
4. Для обеспечения надежной работы компрессора не наклоняйте кондиционер.
5. Прежде чем приступить к чистке кондиционера, выньте вилку из розетки.
6. Не ставьте нагревательные приборы рядом с розеткой.
7. Во избежание перегрева не закрывайте работающий кондиционер.
8. Не эксплуатируйте кондиционер при поврежденном кабеле электропитания. По вопросу замены поврежденного кабеля обратитесь в сервисный центр фирмы-изготовителя.

ОПИСАНИЕ КОНСТРУКЦИИ КОНДИЦИОНЕРА



- 1 - Панель управления
- 2 - Воздуховыпускная решетка
- 3 - Задняя панель
- 4 - Передняя панель
- 5 - Верхняя воздухозаборная решетка
- 6 - Пульт дистанционного управления

- 7 - Кабель питания
- 8 - Ролик
- 9 - Нижняя воздухозаборная решетка
- 10 - Дренажная заглушка на корпусе
- 11 - Дренажная заглушка бака

Рис. 1

ДОПОЛНИТЕЛЬНЫЕ ПРИНАДЛЕЖНОСТИ

	НАИМЕНОВАНИЕ	КОЛИЧЕСТВО
	Шланг для выбросного воздуха	1
	Патрубок А (для постоянного крепления шланга)	1
	Переходник В (для временного крепления шланга)	1
	Пробки	4
	Винты	4
	Элементы питания	2
	Пульт дистанционного управления	1

Рис. 2

- Проверьте наличие дополнительных принадлежностей в упаковочной коробке согласно списку. Перед применением дополнительных принадлежностей внимательно изучите инструкцию по монтажу.

ПАНЕЛЬ УПРАВЛЕНИЯ КОНДИЦИОНЕРА

С РЕЖИМАМИ ОХЛАЖДЕНИЯ И ОБОГРЕВА

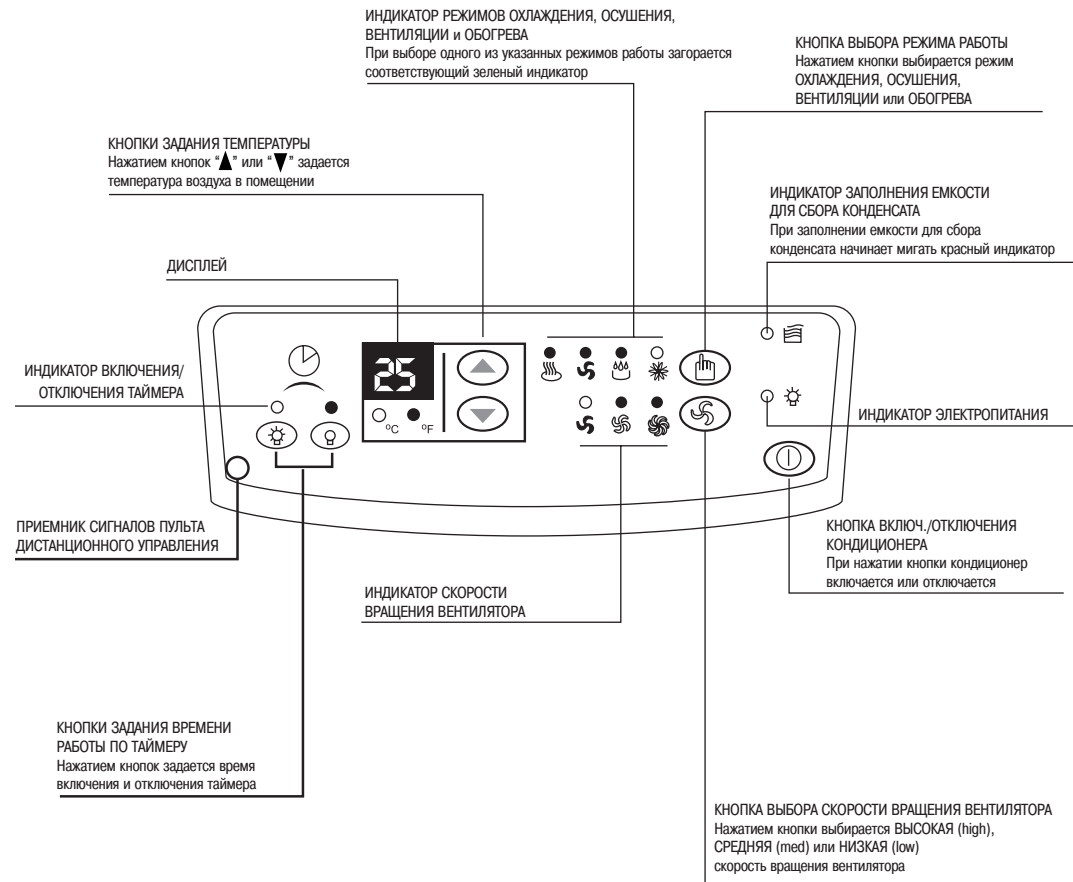


Рис. 3

ПУЛЬТ ДИСТАНЦИОННОГО УПРАВЛЕНИЯ

ТЕХНИЧЕСКИЕ ХАРАКТЕРИСТИКИ ПУЛЬТА ДУ

Модель	АСМ-09НР, АСМ-12НР
Номинальное напряжение	3,0 В
Минимальное рабочее напряжение	2,0 В
Максимальное расстояние до приемника сигналов	8 м
Температура воздуха в помещении	от -5 до 60 °С

ФУНКЦИИ ПУЛЬТА ДУ

1. Возможный выбор режимов: ОХЛАЖДЕНИЕ, ОБОГРЕВ, ОСУШЕНИЕ, ВЕНТИЛЯЦИЯ и АВТОМАТИЧЕСКИЙ.
2. Задание времени включения и отключения кондиционера по 24-часовому таймеру.
3. Задание температуры воздуха в помещении в диапазоне от 17⁰ до 30⁰ С.
4. Отображение режимов работы на жидкокристаллическом дисплее.

ОПИСАНИЕ ПУЛЬТА ДУ

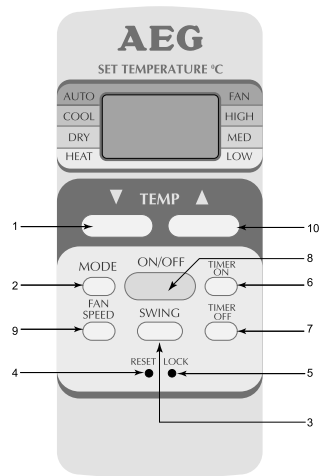


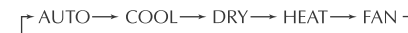
Рис. 5

1. Кнопка "TEMP ▼"

При нажатии этой кнопки значение заданной температуры уменьшается.

2. Кнопка "MODE"

Нажимая эту кнопку, выберите режим работы кондиционера в следующей последовательности: АВТОМАТИЧЕСКИЙ, ОХЛАЖДЕНИЕ, ОСУШЕНИЕ, ОБОГРЕВ и ВЕНТИЛЯЦИЯ, как показано на рисунке внизу.



ПРИМЕЧАНИЕ:

Режим ОБОГРЕВ можно выбирать только для кондиционеров с режимами охлаждения и обогрева (тепловых насосов).

3. Кнопка "SWING"

Нажмите эту кнопку для включения покачивания заслонки.

4. Кнопка "RESET"

При нажатии этой кнопки все текущие настройки отменяются, и кондиционер начинает работать в соответствии с первоначальными (заводскими) настройками.

5. Кнопка "LOCK"

Нажмите эту кнопку для блокировки всех текущих настроек. Для отмены блокировки повторно нажмите эту кнопку.

6. Кнопка "TIMER ON"

Нажимая эту кнопку, задайте время включения кондиционера по таймеру. Нажатие кнопки увеличивает задаваемое время на 30 минут. После того как задаваемое время достигнет значения 10:00, каждое нажатие кнопки будет увеличивать задаваемое время на 60 минут. Для отмены заданного времени просто задайте время включения кондиционера по таймеру 0:00.

7. Кнопка "TIMER OFF"

Нажимая эту кнопку, задайте время отключения кондиционера по таймеру. Нажатие кнопки увеличивает задаваемое время на 30 минут. Когда задаваемое время достигнет значения 10:00, каждое нажатие кнопки будет увеличивать задаваемое время на 60 минут. Для отмены выбранной настройки задайте время отключения кондиционера по таймеру 0:00.

8. Кнопка "ON/OFF"

При нажатии этой кнопки кондиционер включается. При повторном нажатии кнопки кондиционер отключается.

9. Кнопка "FAN SPEED"

Нажимая эту кнопку, выберите скорость вращения вентилятора в следующей последовательности: АВТОМАТИЧЕСКИЙ ВЫБОР, НИЗКАЯ, СРЕДНЯЯ, ВЫСОКАЯ и снова АВТОМАТИЧЕСКИЙ ВЫБОР.

10. Кнопка "TEMP ▲"

При нажатии этой кнопки значение заданной температуры увеличивается.

ПРИМЕЧАНИЕ:

Пульт ДУ Вашего кондиционера может незначительно отличаться от описанного выше пульта.

ИНДИКАЦИЯ НА ДИСПЛЕЕ ПУЛЬТА ДУ

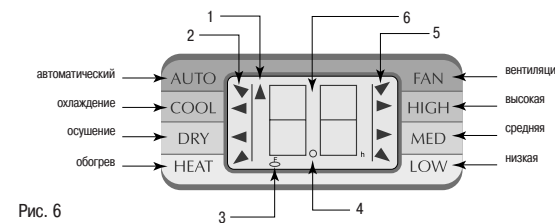


Рис. 6

1. Индикация передачи сигнала ДУ

При передаче управляющего сигнала на внутренний блок на дисплее появляется этот значок.

2. Индикация текущего режима работы

Эти значки указывают текущий режим работы: АВТОМАТИЧЕСКИЙ, ОХЛАЖДЕНИЕ, ОСУШЕНИЕ,

ОБОГРЕВ или ВЕНТИЛЯЦИЯ. Режим ОБОГРЕВ указывается только для кондиционеров с режимами охлаждения и обогрева (тепловых насосов).

3. Индикация сохранения настроек (только для кондиционеров с режимами охлаждения и обогрева)

Этот значок появляется при нажатии кнопки "LOCK". При повторном нажатии кнопки "LOCK" значок исчезает.

4. Индикация режима работы по таймеру

На дисплее появляется индикация активированного режима работы кондиционера по таймеру. Если задано только время включения по таймеру, то на дисплее отобразится надпись "TIMER ON". Если задано только время отключения по таймеру, то на дисплее отобразится надпись "TIMER OFF". Если задано время включения и отключения по таймеру, то на дисплее отобразится надпись "TIMER ON/OFF".

5. Индикация режима вентиляции

Этот значок появляется при нажатии кнопки "FAN".

6. Цифровая индикация

Цифровая индикация отображает температуру воздуха и, в режиме настройки таймера, задаваемое время включения и отключения кондиционера по таймеру.

ПРИМЕЧАНИЕ:

Рисунок 6 приведен для справки. В действительности на дисплее отображаются только значки активированных режимов.

УСТАНОВКА И ЗАМЕНА ЭЛЕМЕНТОВ ПИТАНИЯ

Для питания пульта ДУ используются два щелочных элемента питания типа R03/1r03x2.

1. Для установки элементов питания выдвиньте крышку отсека элементов питания и вставьте элементы питания в соответствии с символами "+" и "-", указанными на стенке отсека.
2. Для замены элементов питания проделайте ту же операцию.

ПРИМЕЧАНИЕ:

1. При замене элементов питания не используйте старые элементы или элементы других типов. Это может привести к нарушению нормальной работы пульта ДУ.
2. Если Вы не пользуетесь пультом более 1 месяца, извлеките элементы питания из пульта, так как батарейки могут протечь и повредить пульт.
3. При нормальной эксплуатации кондиционера срок службы элементов питания составляет около 6 месяцев.
4. Заменяйте элементы питания, если отсутствует звуковое подтверждение приема команд ДУ, или когда пропадает значок передачи сигнала.

АВТОМАТИЧЕСКИЙ режим работы

Убедитесь, что кондиционер готов к работе и подайте на него электропитание.

1. Включите кондиционер, нажав кнопку "ON/OFF". На панели индикации кондиционера появится индикатор РАБОЧЕГО РЕЖИМА.
2. Нажимая кнопку "MODE", выберите АВТОМАТИЧЕСКИЙ режим работы кондиционера.
3. Нажимая кнопки "TEMP", задайте температуру воздуха в помещении.
4. Для отключения кондиционера снова нажмите кнопку "ON/OFF".

ПРИМЕЧАНИЕ:

1. При работе в АВТОМАТИЧЕСКОМ режиме микропроцессор автоматически выбирает режимы ОХЛАЖДЕНИЯ, ВЕНТИЛЯЦИИ, ОБОГРЕВА или ОСУШЕНИЯ по разнице между фактической и заданной температурой воздуха в помещении.
2. Если АВТОМАТИЧЕСКИЙ режим работы не обеспечивает комфортные условия, выберите режим работы кондиционера вручную.

ОХЛАЖДЕНИЕ, ОБОГРЕВ и ВЕНТИЛЯЦИЯ

1. Включите кондиционер, нажав кнопку "ON/OFF". На панели индикации кондиционера появится индикатор РАБОЧЕГО РЕЖИМА.
2. Нажимая кнопку "MODE", выберите режим ОХЛАЖДЕНИЯ, ОБОГРЕВА (только в кондиционерах с режимами охлаждения и обогрева) или ВЕНТИЛЯЦИИ вручную.
3. Нажимая кнопки "TEMP", задайте желаемую температуру воздуха в помещении.
4. Нажимая кнопку "FAN SPEED", выберите скорость вращения вентилятора: НИЗКАЯ, СРЕДНЯЯ, ВЫСОКАЯ, АВТОМАТИЧЕСКАЯ, кондиционер начнет работать в соответствии с выбранной настройкой.
5. Для отключения кондиционера повторно нажмите кнопку "ON/OFF".

ПРИМЕЧАНИЕ:

В режиме ВЕНТИЛЯЦИЯ температура воздуха в помещении не задается. Для работы в этом режиме достаточно выполнить шаги 1, 3 и 4.

ОСУШЕНИЕ

1. Включите кондиционер, нажав кнопку "ON/OFF". На панели индикации кондиционера появится индикатор РАБОЧЕГО РЕЖИМА.
2. Нажимая кнопку "MODE", выберите режим ОСУШЕНИЕ, кондиционер начнет работу в этом режиме.
3. Для отключения кондиционера повторно нажмите кнопку "ON/OFF".

Режим работы ПО ТАЙМЕРУ

Время включения кондиционера по таймеру задается кнопкой "TIMER ON". Время отключения кондиционера по таймеру задается кнопкой "TIMER OFF".

1. Задание времени включения кондиционера по таймеру.

1.1. Нажмите кнопку "TIMER ON". На дисплее пульта управления появится надпись "TIMER ON", последнее заданное время включения кондиционера и символ "h". Теперь можно задавать время включения кондиционера по таймеру.

1.2. Нажимая кнопку "TIMER ON", задайте время включения кондиционера по таймеру.

1.3. Передача выбранной настройки таймера на внутренний блок займет полсекунды. Затем, примерно через 2 секунды, с дисплея пульта ДУ исчезнет символ "h", и снова появится заданная температура воздуха.

2. Задание времени отключения кондиционера по таймеру.

2.1. Нажмите кнопку "TIMER OFF". На дисплее пульта управления появится надпись "TIMER OFF", последнее заданное время отключения кондиционера и символ "h". Теперь можно задавать время отключения кондиционера по таймеру.

2.2. Нажимая кнопку "TIMER OFF", задайте время отключения кондиционера по таймеру.

2.3. Передача выбранной настройки таймера на внутренний блок займет полсекунды. Затем, примерно через 2 секунды, с дисплея пульта ДУ исчезнет символ "h", и снова появится заданная температура воздуха.

3. Задание времени включения и отключения кондиционера по таймеру.

3.1. Нажмите кнопку "TIMER ON". На дисплее пульта управления появится надпись "TIMER ON", последнее заданное время включения кондиционера и символ "h". Теперь можно задавать время включения кондиционера по таймеру.

3.2. Нажимая кнопку "TIMER ON", задайте время включения кондиционера по таймеру.

3.3. Нажмите кнопку "TIMER OFF". На дисплее пульта управления появится надпись "TIMER OFF", последнее заданное время отключения кондиционера и символ "h". Теперь можно задавать время отключения кондиционера по таймеру.

3.4. Нажимая кнопку "TIMER OFF", задайте время отключения кондиционера по таймеру.

3.5. Передача выбранных настроек времени включения и отключения кондиционера по таймеру на внутренний блок займет полсекунды. Затем, примерно через 2 секунды, на дисплее снова появится заданная температура воздуха.

ПРИМЕЧАНИЕ:

1. После отмены предыдущих настроек выполните сброс таймера.
2. При настройке таймера задается время, по наступлении которого кондиционер включится или отключится.

ВНИМАНИЕ!

1. Если между пультом и приемником инфракрасных сигналов на внутреннем блоке находятся посторонние предметы, то кондиционер не будет принимать сигналы пульта ДУ.
2. Не допускайте попадания на пульт жидкости.
3. Не оставляйте пульт в зоне воздействия высокой температуры и прямых солнечных лучей.
4. Попадание прямых солнечных лучей на приемник сигналов ДУ может вызвать нарушения в работе кондиционера.
5. Не оставляйте пульт в зоне воздействия электромагнитного излучения, генерируемого другими домашними приборами.

ЭКСПЛУАТАЦИЯ КОНДИЦИОНЕРА

УСТАНОВКА КОНДИЦИОНЕРА

1. Выберите подходящее место установки кондиционера с удобным подходом к розетке.
2. Установите шланг выбросного воздуха и регулируемый патрубок в окне, как показано на рисунках 7 и 7а.

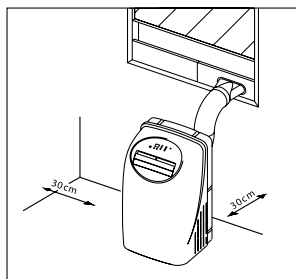


Рис. 7

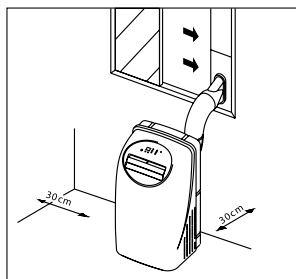


Рис. 7а

ПРИМЕЧАНИЕ:

Пункт 2 необходим, только если кондиционер будет работать в режиме охлаждения.

3. Вставьте электрический кабель в заземленную розетку сети электропитания 220-240 В; 50 Гц.
4. Убедитесь, что шланг насоса откачки конденсата установлен правильно.
5. Включите кондиционер, нажав кнопку "ON/OFF".

ВНИМАНИЕ!

Для установки кондиционера выберите просторное место, со свободным доступом воздуха к агрегату. Расстояние от кондиционера до стен и других предметов должно быть не менее 30 см. Не устанавливайте агрегат в помещениях с высокой влажностью воздуха. Обеспечьте свободный доступ к розетке. Монтаж электрических проводов должен быть выполнен в соответствии с Правилами Устройства Электроустановок (ПУЭ)

ПЕРЕД ВКЛЮЧЕНИЕМ КОНДИЦИОНЕРА

Режимы осушения и охлаждения:

- Рабочий диапазон температур воздуха в помещении составляет: в режиме осушения - от 17⁰ до 30⁰ С; в режиме охлаждения - от 17⁰ до 30⁰ С .
- Включайте кондиционер не раньше, чем через 3 минуты после его отключения.
- Убедитесь, что шланг насоса откачки конденсата установлен правильно.

Электропитание:

- Вставьте кабель электропитания в сетевую розетку.
- Не пользуйтесь для подключения кондиционера к сети электропитания тройником, к которому подсоединены другие электрические приборы.
- Убедитесь, что параметры сети электропитания составляют 220 - 240 В; 50 Гц.

ОХЛАЖДЕНИЕ

- Нажимая кнопку "MODE", выберите режим ОХЛАЖДЕНИЯ. На панели управления загорится индикатор "COOL".
- Нажимая кнопки "TEMP SETTING", задайте температуру воздуха в помещении в диапазоне от 17⁰ до 30⁰ С.
- Нажимая кнопку "FAN SPEED", выберите скорость вращения вентилятора.
- Если кондиционер работает только в режиме ОХЛАЖДЕНИЯ, то использовать шланг выбросного воздуха обязательно.

ОСУШЕНИЕ

- Нажимая кнопку "MODE", выберите режим ОСУШЕНИЯ. На панели управления загорится индикатор "DRY".
- Скорость вращения вентилятора в данном режиме не регулируется.
- Для повышения эффективности осушения воздуха закройте окна и двери.
- Если кондиционер работает только в режиме ОСУШЕНИЯ, то использовать шланг выбросного воздуха не следует.

ОБОГРЕВ

- Нажимая кнопку "MODE", выберите режим ОБОГРЕВА. На панели управления загорится индикатор "HEAT".
- Нажимая кнопки "TEMP SETTING", задайте температуру воздуха в помещении в диапазоне от 17⁰ до 30⁰ С.
- Нажимая кнопку "FAN SPEED", выберите скорость вращения вентилятора.
- Если кондиционер работает только в режиме обогрева, то использовать шланг выбросного воздуха не следует.

ВЕНТИЛЯЦИЯ

- Нажимая кнопку "MODE", выберите режим ВЕНТИЛЯЦИИ. На панели управления загорится индикатор "FAN".
- Нажимая кнопку "FAN SPEED", выберите скорость вращения вентилятора.
- Если кондиционер работает только в режиме ВЕНТИЛЯЦИИ, то использовать шланг выбросного воздуха не следует.

РЕЖИМ РАБОТЫ ПО ТАЙМЕРУ

Задание времени включения кондиционера по таймеру:

- Нажимая кнопку "TIMER ON" при отключенном кондиционере, задайте время включения агрегата. На дисплее появится индикатор "ON".
- Временной интервал может быть задан в диапазоне от 0 до 24 часов.

Задание времени отключения кондиционера по таймеру:

- Нажимая кнопку "TIMER OFF" при включенном кондиционере, задайте время отключения агрегата. На дисплее появится индикатор "OFF".
- Временной интервал может быть задан в диапазоне от 0 до 24 часов.

СЛИВ КОНДЕНСАТА (ДРЕНАЖА)

А) Режим охлаждения

Когда уровень воды во внутреннем баке превысит допустимый уровень, компрессор кондиционера автоматически остановится, и на панели управления будет светиться индикатор переполнения бака. Вентилятор при этом не выключается. Аккуратно вынуть бак из корпуса и слить воду, установить бак в корпус. В режиме охлаждения вода сливается в нижний поддон корпуса и перекачивается внутренней помпой на промежуточный поддон, из промежуточного поддона вода попадает самотеком на поверхность оребрения теплообменника (конденсатора), если кол-во воды больше, чем может испариться с поверхности конденсатора, то излишек возвращается в бак для воды.

Б) Режим осушения

Удалить заглушку на задней части кондиционера, и на корпусе бака для сбора воды, и установить прилагающийся дренажный шланг между этими частями. При этом конденсат будет сливаться в бак для воды. Когда уровень воды во внутреннем баке превысит допустимый уровень, компрессор кондиционера автоматически остановится, и на панели управления будет светиться индикатор переполнения бака. Вентилятор при этом не выключается. Аккуратно вынуть бак из корпуса и слить воду, установить бак в корпус.

В) Режим непрерывного удаления конденсата *

Кондиционер имеет возможность непрерывного удаления конденсата. Удалить заглушку на задней части кондиционера и установить дренажный шланг (нет в комплекте), подключив его к какому-либо сливному коллектору, пожалуйста, следите за беспрепятственным сливом.

ПРИМЕЧАНИЕ

Этот способ дренажа понижает эффективность кондиционера в режиме охлаждения, для лучшего охлаждения не используйте этот способ.

ВНИМАНИЕ

Бак для конденсата кондиционера снабжен защитной, транспортировочной лентой! Перед началом работы кондиционера ее необходимо удалить. Извлеките бак из кондиционера и удалите защитную транспортировочную ленту, после установите бак на место. Если эта процедура не произведена, кондиционер не включится, а на дисплее появится индикация переполнения бака.

МОНТАЖ

МОНТАЖ ШЛАНГА ВЫБРОСНОГО ВОЗДУХА

1. Временный монтаж

1.1 Присоедините один конец шланга к отверстию для выброса воздуха и закрепите сначала левую, а затем правую сторону раструба. Нажмите на раструб и убедитесь, что шланг закреплен надежно (рис.8).

1.2. Вставьте второй конец шланга в патрубок В.

1.3. Установите патрубок в ближайшем окне.

2. Стационарный монтаж

2.1. Присоедините один конец шланга к отверстию для выброса воздуха и закрепите сначала левую, а затем правую сторону раструба. Нажмите на раструб и убедитесь, что шланг закреплен надежно.

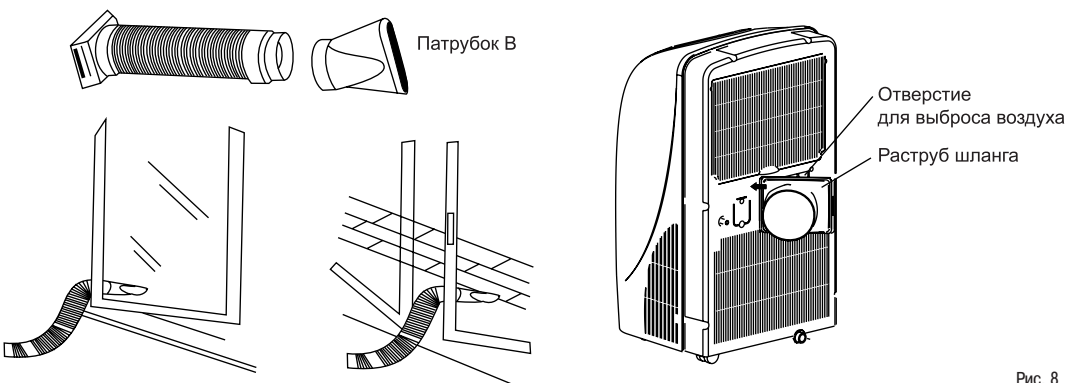


Рис. 8

2.2. Используя пробки и винты, установите на стену патрубок А. Убедитесь, что патрубок закреплен надежно (рис.9).

2.3. Вставьте второй конец шланга в патрубок А.

2.4. Когда кондиционер не используется, закрывайте отверстие для шланга крышкой.

"Шланг можно сжимать или удлинять в пределах от 500 до 2000 мм, но в любом случае длина шланга должна быть минимальной.

ВНИМАНИЕ!

Не допускайте образования на шланге изгибов, препятствующих выходу горячего воздуха (рис.10), т.к. это может привести к перегреву и автоматическому отключению кондиционера. Правильное положение шланга показано на рис.9.

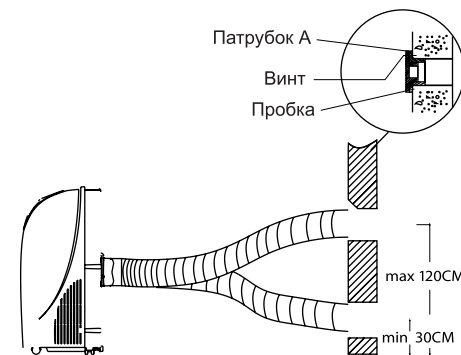


Рис. 9

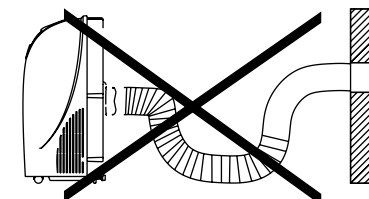


Рис. 10

ТЕХНИЧЕСКОЕ ОБСЛУЖИВАНИЕ

МОНТАЖ ШЛАНГА С ИСПОЛЬЗОВАНИЕМ ОКОННЫХ ЗАГЛУШЕК

Комплект оконных заглушек предназначен для установки шланга выбросного воздуха в стандартные вертикальные и горизонтальные окна. При установке заглушек в нестандартные окна подгоните их под размеры окна, отрезав излишки.

Максимальные и минимальные размеры окна указаны на рисунках 11 и 11а.

ВНИМАНИЕ!

- 1). Перед началом любых работ, выньте вилку из розетки сети электропитания.
- 2). При чистке кондиционера не пользуйтесь бензином, растворителями и другими химически активными веществами.
- 3). Во избежание поражения электрическим током не лейте воду на кондиционер из крана или шланга (рис. 12).
- 4). Не эксплуатируйте кондиционер при поврежденном кабеле электропитания. По вопросу замены поврежденного кабеля обращайтесь в сервисный центр.



Рис. 11



Рис. 11а

1. Воздушный фильтр

1.1. Засорение воздушного фильтра частицами пыли приводит к уменьшению расхода воздуха через кондиционер, поэтому проводите чистку фильтра не реже одного раза в две недели.

1.2. Извлечение фильтра

Приподнимите крышку воздушного фильтра и снимите с нее фильтр (рис. 13).

1.3. Чистка фильтра

Осторожно опустите фильтр в теплую воду (с температурой около 40° С) с мягким моющим средством, прополощите его и просушите, не подвергая воздействию солнечных лучей.

1.4. Установка фильтра

Закрепите просушенный фильтр на крышке с помощью крючков-фиксаторов, расположенных на внутренней стороне крышки. Установите крышку в исходное положение.

2. Поверхность кондиционера

Для чистки корпуса кондиционера используйте мягкую влажную ткань, смоченную в чистой воде. Удалите остатки влаги сухой салфеткой.

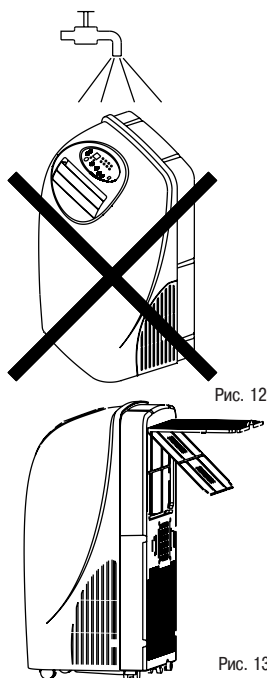


Рис. 12

Рис. 13

ПОИСК И УСТРАНЕНИЕ НЕИСПРАВНОСТЕЙ

НЕИСПРАВНОСТЬ	ПРИЧИНА	СПОСОБ УСТРАНЕНИЯ
1. При нажатии кнопки I/O кондиционер не включается	Мигает индикатор заполнения емкости, емкость для сбора конденсата переполнена.	Слейте воду из емкости.
	Температура воздуха в комнате выше заданного значения (в режиме обогрева).	Правильно задайте температуру.
	Температура воздуха в комнате ниже заданного значения (в режиме охлаждения)	Правильно задайте температуру.
2. Кондиционер не охлаждает воздух	Открыты двери или окна.	Закройте двери и окна.
	В помещении находится мощный источник тепла.	Удалите, если можно, источник тепла.
	Не подсоединен или заблокирован шланг выбросного воздуха.	Подсоедините шланг и убедитесь, что он работает нормально.
	Задана слишком высокая температура воздуха.	Правильно задайте температуру.
	Воздушный фильтр забит пылью.	Очистите воздушный фильтр.
3. В режиме обогрева кондиционер отключается	Срабатывает автоматическая защита от перегрева. При повышении температуры выходного воздуха свыше 70° С агрегат отключается.	Подождите, пока кондиционер не остынет, и снова включите его.
4. Шум и вибрация	Кондиционер установлен на наклонной или неровной поверхности.	Установите кондиционер на ровную горизонтальную поверхность.
5. При работе кондиционера слышен шум, похожий на журчание воды.	Шум возникает при движении хладагента по трубам.	Это нормально, и шум скоро пропадает.